

## 3-3/4 位显示自动换挡数字多用表芯片

### 概述

GC7721\_LP3 是一款高性能、低功耗、3-3/4 位(3999 Counts)LCD 显示的单芯片自动换挡数字多用表专用电路。芯片内部包含有低功耗 8 位微处理器和模数转换器。另外还集成了低噪声 CMOS 运算放大器, 交流同步整流电路, 电荷泵及稳压电路, 高稳定带隙基准源, 自动量程转换及功能控制电路, 蜂鸣器驱动电路, 时钟振荡电路, 液晶显示驱动电路和背光显示控制电路。

由于 GC7721\_LP3 带有微处理器, 通过输入/输出(I/O)可以进行逻辑功能控制, 用 MEA1-MEA4 脚的编码, 就可以进行各种测量功能的组合; 通过编码设置, 可以构成全自动量程测量仪表, 也可以构成全手动量程测量仪表。设置 RANGE, SELECT, HOLD/BLCTR, REL, HZ/DUTY, RS232, RESET 按键, 可以通过触发这些按键实现量程选择, 功能切换, 读数保持, 背光显示, 相对值、频率和占空比测量, 数据传输和复位等功能。

GC7721\_LP3 有串行数据输出功能, 用户可用 RS-232 接口将仪表与计算机等设备相连, 便于对测量数据进行记录、分析、处理和打印。

GC7721\_LP3 还有自动关机功能, 当仪表旋钮和按键在 30 分钟内均无动作时, 它会进入休眠状态, 以节省电能。仪表使用过程中若不需要自动关机时, 也可以在应用时取消该功能。

GC7721\_LP3 是真正多功能带微处理器的测量模/数变换器, 以亚微米工艺技术制造, 极大地提高了产品的可靠性, 使设计简单, 体积小; 工作电压低, 功耗小, 便于使用电池供电, 特别适用于掌上型仪表。只要加上少量外部元器件, 就可以构成一台精度高、功能多、成本低的手持测量仪表。

## 1、特点

- ◆ 最大显示：3999。
- ◆ 转换速率：3 次/秒。
- ◆ 极性指示：自动。
- ◆ 电源电压范围：2.4V-3.6V。
- ◆ 芯片功率消耗： $\leq 1\text{mA}$ 。
- ◆ 低电压指示：约为 2.4 V。
- ◆ 有蜂鸣器驱动电路（频率约为 2.7kHz）。
- ◆ 内置交流整流运算放大器。
- ◆ 功能按键：RANGE, SELECT, HOLD/BLCTR, REL, HZ/DUTY, RS232, RESET。
- ◆ RS-232 串行数据输出。
- ◆ 有单位符号和背光显示。
- ◆ 有自动关机功能(30 分钟)。

## 2、可测量参数

- ◆ 直流电压：400.0mV, 4.000V, 40.00V, 400.0V, 1000V。
- ◆ 交流电压：400.0mV, 4.000V, 40.00V, 400.0V, 750V。
- ◆ 直流电流：400.0 $\mu\text{A}$  /4000 $\mu\text{A}$ , 40.00mA/400.0mA, 10.00A。
- ◆ 交流电流：400.0 $\mu\text{A}$ /4000 $\mu\text{A}$ , 40.00mA/400.0mA, 10.00A, 400.0A/4000A(ACA)。
- ◆ 电阻：400.0 $\Omega$ , 4.000k $\Omega$ , 40.00k $\Omega$ , 400.0k $\Omega$ , 4.000M $\Omega$ , 40.00M $\Omega$ 。
- ◆ 电容：51.20nF, 512.0nF, 5.120 $\mu\text{F}$ , 51.20 $\mu\text{F}$ , 100.0 $\mu\text{F}$ (30Sec)。
- ◆ 频率：5.000Hz, 50.00Hz, 500.0Hz, 5.000kHz, 50.00kHz, 500.0kHz, 5.000MHz。
- ◆ 占空比：0.1%~99.9%。
- ◆ 二极管：0V ~ 1.5 V。
- ◆ 通断检测：低于 50 $\Omega$  时发声。

### 3、应用领域

- ◆ 自动量程掌上型数字多用电表。
- ◆ 自动量程卡片型数字多用电表。
- ◆ 自动量程笔式数字型多用电表。
- ◆ 自动量程钳型表（钩表、Clamp Meter）。
- ◆ 数字面板表。

### 4、电路原理框图

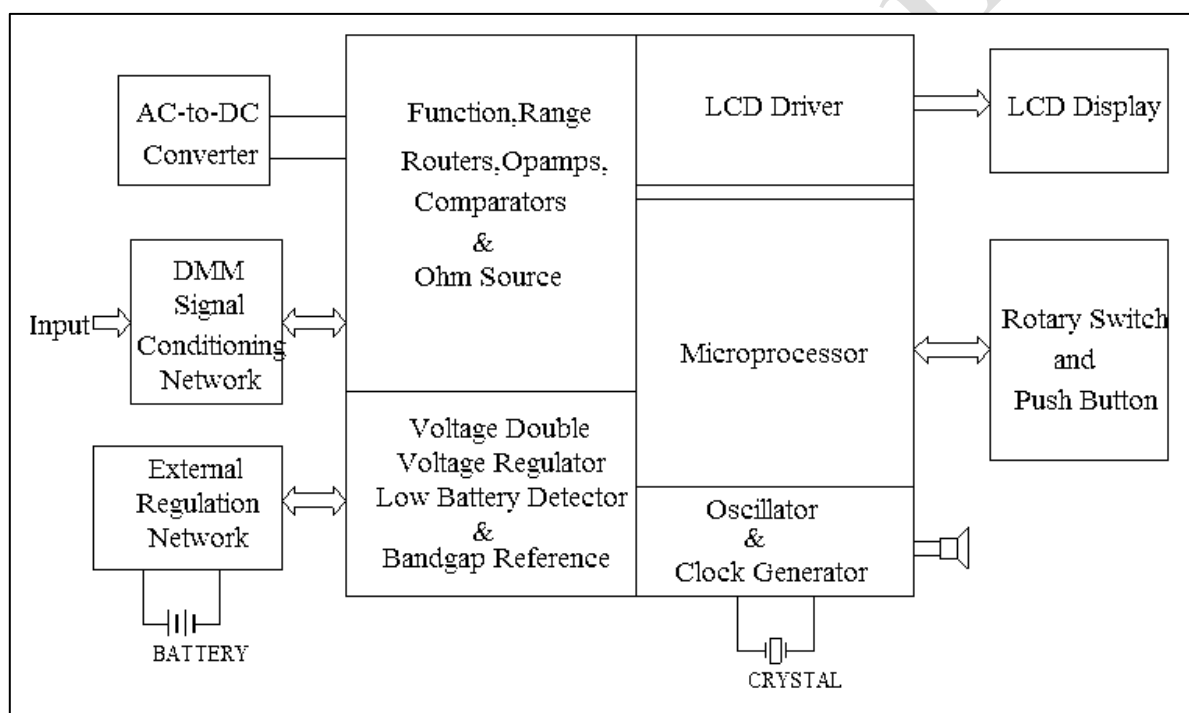


图 1 电路原理框图

5、管脚示意图

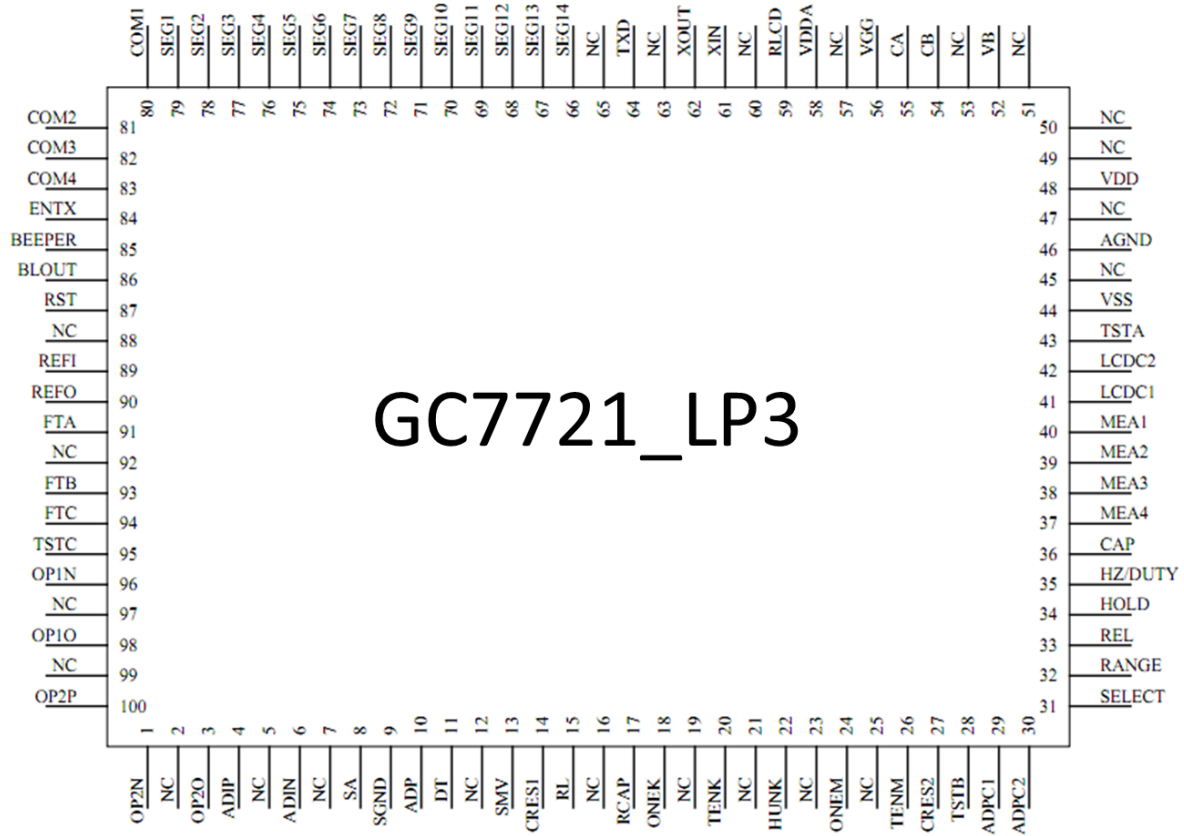


图 2 100 脚封装示意图

## 6、管脚说明

100 脚封装片	78 脚裸片	管脚名称	I/O	描述
1	1	OP2N	I	交/直流转换运算放大器反向输入端
2		NC		空脚
3	2	OP2O	O	交/直流转换运算放大器输出端
4	3	AD1P	I	交流测量之ADC 正输入端
5		NC		空脚
6	4	AD1N	I	交流测量之ADC 负输入端
7		NC		空脚
8	5	SA	I	电流测量之ADC 输入端
9	6	SGND	I	模拟接地之ADC 负输入端
10	7	ADP	I	额外ADC 输入正端
11	8	DT	I/O	二极管测量分压电阻连接点
12		NC		空脚
13	9	SMV	I	高阻电压输入端/电阻/二极管测量分压电阻连接点
14	10	CRES1	I/O	电阻测量待测点的滤波电容连接点
15	11	RL	I	电阻测量参考电压负输入端
16	12	NC		空脚
17	13	RCAP	I/O	电容测量校准电阻连接点
18	14	ONEK	I/O	1kΩ 电阻连接点
19		NC		空脚
20	15	TENK	I/O	10kΩ 电阻连接点
21		NC		空脚
22	16	HUNK	I/O	101.010kΩ 电阻连接点
23		NC		空脚
24	17	ONEM	I/O	1.111MΩ 电阻连接点
25		NC		空脚
26	18	TENM	I/O	10MΩ 电阻连接点
27	19	CRES2	I/O	电压、电阻测量稳压电压源电容连接点
28	20	TSTB	I	电流测量模式选择（见 14.11 电流测量）
29	21	ADPC1	I	最大输入电压 400mV/40mV 选择（见 9.4 说明）
30	22	ADPC2	I	量测信号直流/交流选择（见 9.4 说明）
31	23	SELECT	I	测量功能选择

32	24	RANGE	I	自动/手动量程选择
33	25	REL	I	相对值测量
34	26	HOLD/ BLCTR	I	读数保持/背光控制
35	27	HZ/DUTY	I	频率/占空比测量选择
36	28	CAP	I	电容测量功能选择
37	29	MEA4	I	测量功能选择
38	30	MEA3	I	测量功能选择
39	31	MEA2	I	测量功能选择
40	32	MEA1	I	测量功能选择
41	33	LCDC1	I	与 LCDC2 作自定义符号显示组合 (见 9.3)
42	34	LCDC2	I	与 LCDC1 作自定义符号显示组合 (见 9.3)
43	35	TSTA	I	测试用
44	36	VSS	I	电源输入负端
45		NC		空脚
46	37	AGND	I	模拟信号接地点
47		NC		空脚
48	38	VDD	I	电源输入正端
49		NC		空脚
50		NC		空脚
51		NC		空脚
52	39	VB	I	偏置电压输入端
53		NC		空脚
54	40	CB	I/O	倍压电容负端连接点
55	41	CA	I/O	倍压电容正端连接点
56	42	VGG	O	倍压电路输出端
57		NC		空脚
58	43	VDDA	O	稳压电源输出/模拟电路电源
59	44	RLCD	I	LCD 驱动电压调整电阻连接点
60		NC		空脚
61	45	XIN	I	振荡晶体连接点
62	46	XOUT	O	振荡晶体连接点
63		NC		空脚
64	47	TXD	O	RS232 串行数据输出端
65		NC		空脚
66~79	48~61	SEG14~SEG1	O	笔段 14~笔段 1
80~83	62~65	COM1~COM4	O	公共背极 1~公共背极 4

84	66	ENTX	I	RS232 输出控制端
85	67	BEEPER	O	蜂鸣器驱动输出端
86	68	BLOUT	O	背光驱动输出端
87	69	RST	I	CPU 复位
88		NC		空脚
89	70	REFI	I	ADC 参考电压输入端
90	71	REFO	O	带隙基准电源 (Bandgap) 输出端
91	72	FTA	O	ADC 前置滤波器正输出端
92		NC		空脚
93	73	FTB	I	ADC 前置滤波器正输入端
94	74	FTC	I/O	ADC 前置滤波器负端
95	75	TSTC	I	测试用
96	76	OP1N	I	交流信号缓冲运算放大器反向输入端
97		NC		空脚
98	77	OP1O	O	交流信号缓冲运算放大器输出端
99		NC		空脚
100	78	OP2P	I	交/直流转换运算放大器同向输入端

## 7、裸片 PAD 图和 PAD 坐标

### 7.1 裸片 PAD 图

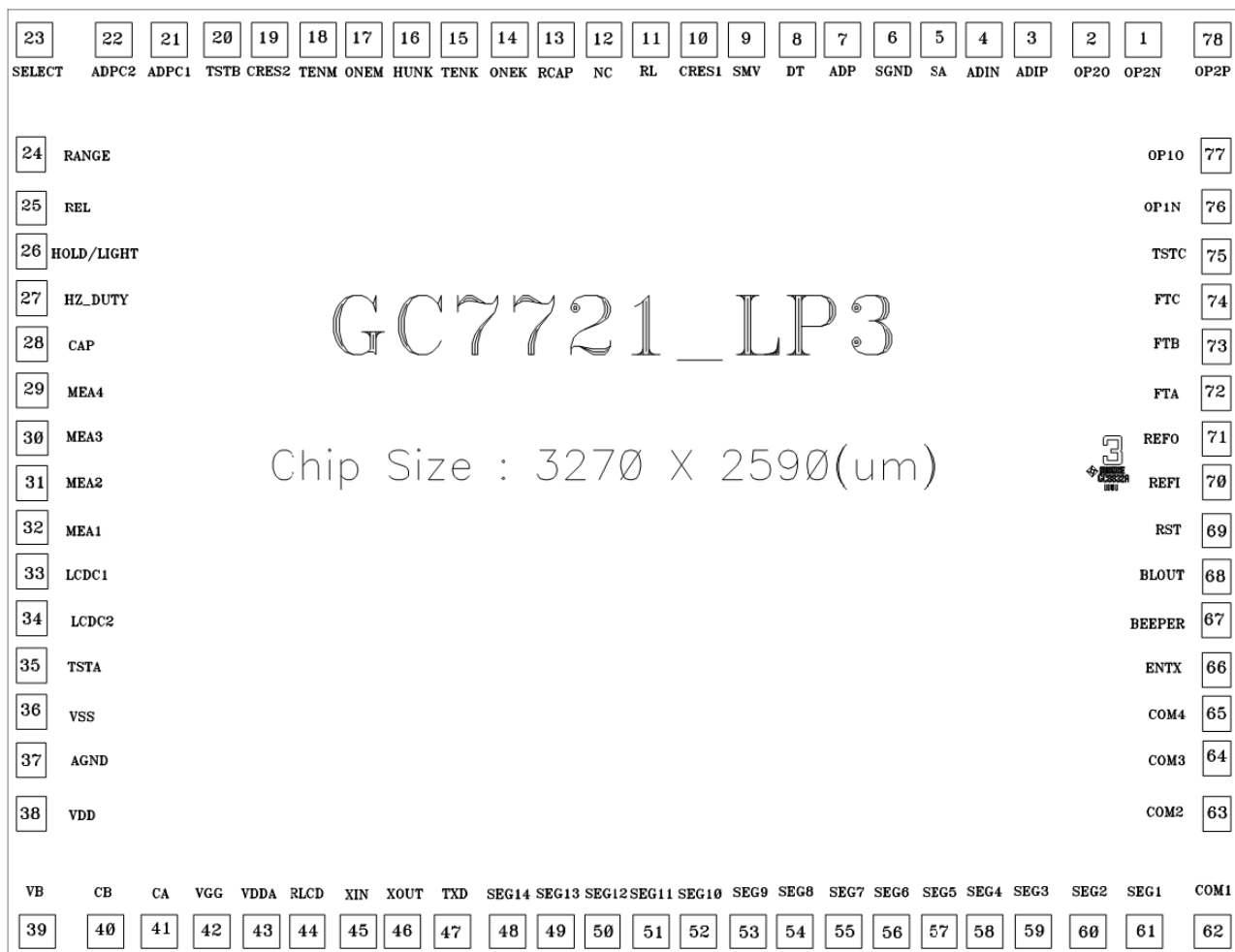


图 3 裸片 PAD 图

脚距：90 μm。

芯片尺寸：3.27mm×2.59mm。 注意：使用时，裸片衬底应与电源负极(VSS)相连接



**7.2 芯片压焊点坐标:**

Pad No.	Name	X[mm]	Y[mm]	PadNo.	Name	X[mm]	Y[mm]
1	OP2N	0.264	0.077	40	CB	2.974	2.495
2	OP20	0.404	0.077	41	CA	2.834	2.495
3	ADIP	0.544	0.077	42	VGG	2.694	2.495
4	ADIN	0.669	0.077	43	VDDA	2.569	2.495
5	SA	0.794	0.077	44	RLCD	2.444	2.495
6	SGND	0.919	0.077	45	XIN	2.319	2.495
7	ADP	1.044	0.077	46	XOUT	2.194	2.495
8	DT	1.169	0.077	47	TXD	2.069	2.495
9	SMV	1.294	0.077	48	SEG14	1.923	2.495
10	CRES1	1.419	0.077	49	SEG13	1.798	2.495
11	RL	1.544	0.077	50	SEG12	1.673	2.495
12	NC	1.669	0.077	51	SEG11	1.548	2.495
13	RCAP	1.794	0.077	52	SEG10	1.423	2.495
14	ONEK	1.919	0.077	53	SEG9	1.298	2.495
15	TENK	2.044	0.077	54	SEG8	1.173	2.495
16	HUNK	2.169	0.077	55	SEG7	1.048	2.495z
17	ONEM	2.294	0.077	56	SEG6	0.923	2.495
18	TENM	2.419	0.077	57	SEG5	0.798	2.495
19	CRES2	2.544	0.077	58	SEG4	0.673	2.495
20	TSTB	2.669	0.077	59	SEG3	0.548	2.495
21	ADPC1	2.809	0.077	60	SEG2	0.408	2.495
22	ADPC2	2.949	0.077	61	SEG1	0.268	2.495
23	SELECT	3.147	0.077	62	COM1	0.091	2.495
24	RANGE	3.157	0.396	63	COM2	0.077	2.176
25	REL	3.157	0.536	64	COM3	0.077	2.036
26	HOLD	3.157	0.661	65	COM4	0.077	1.911
27	Hz/DUTY	3.157	0.786	66	ENTX	0.077	1.786
28	CAP	3.157	0.911	67	BEEPER	0.077	1.661
29	MEA4	3.157	1.036	68	BLOUT	0.077	1.536
30	MEA3	3.157	1.161	69	RST	0.077	1.411
31	MEA2	3.157	1.286	70	REFI	0.077	1.286
32	MEA1	3.157	1.411	71	REFO	0.077	1.161
33	LCDC1	3.157	1.536	72	FTA	0.077	1.036
34	LCDC2	3.157	1.661	73	FTB	0.077	0.911
35	TSTA	3.157	1.786	74	FTC	0.077	0.786
36	VSS	3.157	1.911	75	TSTC	0.077	0.661
37	AGND	3.157	2.036	76	OP1N	0.077	0.536
38	VDD	3.157	2.176	77	OP10	0.077	0.396
39	VB	3.148	2.495	78	OP2P	0.083	0.077

**8、技术规格** (VDD=3V, Ta=25°C)

符号	参数	测试条件	最小	典型	最大	单位
VDD	推荐工作电压		2.4	3.0	3.6	V
IDD	工作电流	在 DCV 模式		1.5	2	mA
IPO	休眠电流	在关机状态			5	μ A
VIH	数字高电平		VDD-0.5			V
VIL	数字低电平				0.5	V
AGND	模拟地		VDD/2 -3%	VDD/2	VDD/2 +3%	V
VDDA	模拟电源		3.6	3.9	4.2	V
VBAND	内置带隙电源	相对 AGND	1.1	1.25	1.4	V
	带隙电源随电源电压波动系数	VDD=2.4~3.6			2	mV/V
REFI	推荐使用基准电压	相对 AGND		0.4		V
VBATT	低电压检测		2.25	2.4	2.55	V
FLCD	液晶显示基频			32		Hz
VLCD	液晶显示峰对峰驱动电压		2.8	3	3.2	V
FBEEP	蜂鸣器频率			2.7		kHz
FRS232	RS232 传输率			2400		bps
IRSOUT	RS232 传输高电平电流	VOH=2V	2			mA
	“0” 输入读数	DC ADPx1, 输入=0V	-0.001	0.000	0.001	
	线性 (线性最大偏差)	DC ADPx1, 输入满量程±400.0mV	-1	0	+1	digits
	交流测量带宽误差	AC ADPx1 输入 240mVrms20Hz~1kHz			0.2	%
Rcc	通断检测值		10		60	Ohm
	ADC 测量溢出数			4050		counts
	自动量程向上跳档数位			4000		counts
	自动量程向下跳档数位			360		counts
VFREA	频率计数电平 (Hz/Duty 控制)	VIL (对 AGND)	-60			mV
		VIH (对 AGND)			60	mV

FMAXA	最大频率输入 (Hz/Duty 控制)	V <sub>pp</sub> =±100mV 方波输入	500k			Hz
*1	占空比测量误差 (Hz/Duty 控制)	V <sub>pp</sub> =±100mV 方波输入			1	μs
VFRED	频率计数器输入电平 (MEAS=0101)	V <sub>IL</sub> (对 AGND)	-600			mV
		V <sub>IH</sub> (对 AGND)			600	mV
FMAXD	频率计数器输入频率 (MEAS=0101)	V <sub>pp</sub> =±600mV 方波输入	5M			Hz
*1	占空比测量误差 (MEAS=0101)	V <sub>pp</sub> =±600mV 方波输入			100	ns
	在相对值测量状态下电容测量精度 (以 400.0nF 档位标准调整)	51.20 nF 档位			2%+10	digits
		512.0 nF 档位			0.5%+3	digits
		5.120μ F 档位			1%+2	digits
		51.20μ F 档位			1.5%+2	digits

\*1 Duty Cycle 测量方波时，其测量误差主要来自比较器本身可解析的脉冲宽度误差。例如：测量 100kHz 方波信号时，可将方波信号分成 1000 等份 (1000Counts)，每一等份为 10 ns，所以在 Duty Cycle 测量时，最大误差为 (100ns / 10ns) = 10Counts，输出 50.0%信号可能量到 50.0% ± 1.0%，大于 99%或小于 1%的信号，可能无法测量到，将显示 0.00%。

## 9、测量种类选择

### 9.1 测量种类选择 (MEA1~MEA4 悬空为“1”，接 VSS 为“0”)

MEA 4	MEA 3	MEA 2	MEA 1	测量功能及 SELECT键功能切换		HZ/DUTY 键切换	REL	HOLD	RANGE	SELECT	Jump ①
1	1	1	1	DCV/AC②	DCV/ACV	V/Hz/Duty	●	●	●	●	J4
1	1	0	1	$\Omega$ /Diode /Cont. /Cap	⑥		●	●	Ohm●	●	J3, J5 J9
1	0	1	0	DCV无mV		V/ Hz/Duty	●	●	●		J4
1	0	0	1	ACV②		V/ Hz/Duty	●	●	●		J4
1	0	1	1	DCmV		V/Hz/Duty	●	●			J3
1	0	0	0	10A③	DCA/ACA	A/Hz/Duty	●	●		●	J2
1	1	1	0	mA③	DcmA ACmA	mA/Hz/Duty	●	●	●	●	J1, J2
1	1	0	0	$\mu$ A③	DC $\mu$ A AC $\mu$ A	$\mu$ A/Hz/Duty	●	●	●	●	J2 J7
0	1	1	1	Cap			●	●			J3J5 J9
0	1	0	1	Hz/Duty ④		Hz/Duty		●			J6, J8 J9
0	0	1	1	由 ADP 输 入 参见表 9.2说明			●	●			
0	0	1	0				●	●			
0	0	0	1				●	●			
0	0	0	0				●	●			
0	1	1	0	ADP⑤			●	●	●		
0	1	0	0	ACA400.0A/4000A			●	●	●		

注：①Jump 栏中 JX 表示在图 6 通用线路总图上该测量功能的 JX 是接通的。

②在 Auto 模式下，ACV 档位按 RANGE 键才能选择到 ACmV 量程。

③TSTB=1, 电流档以 400mV/4V 输入；TSTB=0 , 电流档以 40mV/400mV 输入。详见“14.11 电流测量”说明。

④此档位是以 ADP 路径输入测量 Hz/Duty。

⑤ADP 可输入 400.0mV/40.00mV，自动跳档，分别显示 4000，400.0。

⑥在“1101”编码下，当 CAP=1 按 SELECT 是 $\Omega$  /Diode/Continuity 切换；当 CAP=0 按 SELECT 是 $\Omega$  /Diode/Continuity/ Cap. 切换。

**9.2 ADP 输入与自定义符号及小数点位置的确定** (MEA1~MEA4 悬空为“1”，接 VSS 为“0”)

MEA4	MEA3	MEA2	MEA1	输入电压范围	输入信道	小数点位置	符号位置	符号
0	0	1	1	±400mV	ADP	4000	由 LCDC1 LCDC2 确定	用户自己定 义
0	0	1	0			400.0		
0	0	0	1			40.00		
0	0	0	0			4.000		

**9.3 用 LCDC1、LCD2 的组合确定自定义符号在 LCD 上的位置**

LCDC1	LCDC2	符号位置	说 明
0	0	COM1, SEG14	LCDC1 和 LCDC2 悬空时为“1”，接 VSS 为“0”
1	0	COM2, SEG14	
0	1	COM3, SEG14	
1	1	COM4, SEG14	

**9.4 ADPC1 与 ADPC2 在 ADP 输入中的作用** (ADPC1 和 ADPC2 悬空为“1”，接 VSS 为“0”)

ADPC1	ADPC2	DC/AC 状态	ADP 最大输入电压
1	1	DC	400mV
1	0	AC	
0	1	DC	40mV
0	0	AC	

## 10、按键定义

### 10.1 RANGE (自动 / 手动量程切换)

RANGE 键为自动/手动量程键，以触发方式动作，开机时预设自动量程。按一下即切换为手动量程。在手动量程模式下每按一下往上跳一档，到最高档后继续再按此键则跳至最低档，依次循环。如按此键超过 2 秒则切换回自动量程状态。频率及电容测量不能手动量程。

### 10.2 HOLD /BLCTR (读数保持/背光控制)

HOLD /BLCTR 键为读数保持/背光控制键，以触发方式动作，功能为：保持显示读数/背光控制。按此键时显示值被锁定，一直保持不变，再按此键时，锁定状态被解除，进入通常测量状态；频率测量时，没有 Hold 功能。

当按着该键不动超过 2 秒时，背光打开，在背光打开的状态下按该键超过 2 秒，背光即关闭。

### 10.3 REL (相对值测量)

REL 键为相对值测量键，以触发方式动作，除 Hz/Duty 功能外都可作相对值测量。

### 10.4 SELECT (功能切换)

SELECT 为功能选择键，以触发方式动作，用此按键可作为测量功能选择。

### 10.5 RS232(串行输出控制)

RS232 为串行输出控制键，以锁定方式工作，该键合上时，LCD 上显示 RS232 符号，表示仪表进入数据传输状态，可以向外传输数据，该键开路则退出，数据传输状态即停止。

### 10.6 HZ/DUTY(频率/占空比)

HZ/DUTY 为频率/占空比选择键，以触发方式动作，在频率测量档位，按该键可以选择频率或占空比测量模式；在交/直流电压或交/直流电流档位，按该键可以进行电压/频率/占空比或电流/频率/占空比测量模式选择。

### 10.7 RESET(复位键)

RESET 为复位键，以触发方式动作，按该键使微处理器复位。注意：若无需手动复位功能，就不要使用 S2。

## 11、其它功能

### 11.1 自动关机

在测量过程中，功能按键和档位开关在 30 分钟内均无动作时，仪表会“自动关机”（等待模式）。

按着 SELECT 键打开电源，自动关机功能被取消。

在 RS232 工作状态下，自动关机功能被取消。

### 11.2 蜂鸣器

当按任何按键时，如果该功能按键有效，蜂鸣器会发一声（约 0.25 秒~1 秒）。通断检测时电阻小于 50Ω 蜂鸣器发声。

### 11.3 背光

有背光驱动输出，以控制背光电路的开和关，当光线暗淡视觉不好时提供读数的方便，按 HOLD /BLCTR 键超过约 2 秒时背光打开；再按该键超过 2 秒，背光关闭。

注意：背光驱动输出只能提供控制背光开关信号，而不能直接驱动发光组件。

### 11.4 串行数据输出

有串行数据输出功能，当仪表与有串行输入接口（RS232）的设备如计算机等连接时，可将测量的数据（包括符号）输出，便于对测量结果进行记录、分析、处理和打印等。

## 12、RS232 传输协议

12.1 方向：单向至计算机。

12.2 波特率：2400 bps。

12.3 数据位：8 bit。

12.4 停止位：1 bit。

12.5 奇偶校验：无。

12.6 数据制式：Hex。

12.7 数据长度：14 Bytes。

12.8 数据资料：LCD table on-off information。

12.9 数据格式：

1st byte→1X(X is seg1,4 bits represent the data on the LCD table),

2nd byte→2X(X is seg2,4 bits represent the data on the LCD table),

3rd byte→3X(X is seg3,4 bits represent the data on the LCD table),

等等。

1X→4 bit,    2X→4 bit,    3X→4 bit,

.....

EXH→4 bit。

12.10 X 表示：Bit3~Bit0→segn (COM4-COM1)。

12.11 采样速率：40kHz。

12.12 ADC 输出频率：40Hz。

12.13 ADC 值平均后输出频率：10Hz。

12.14 Auto-Zero 后输出频率：4Hz。



### 13、液晶显示器

#### 13.1 液晶显示器结构

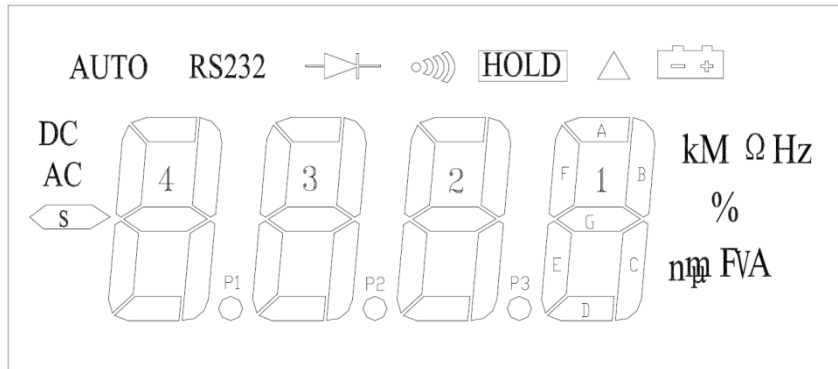


图 4 液晶显示器结构

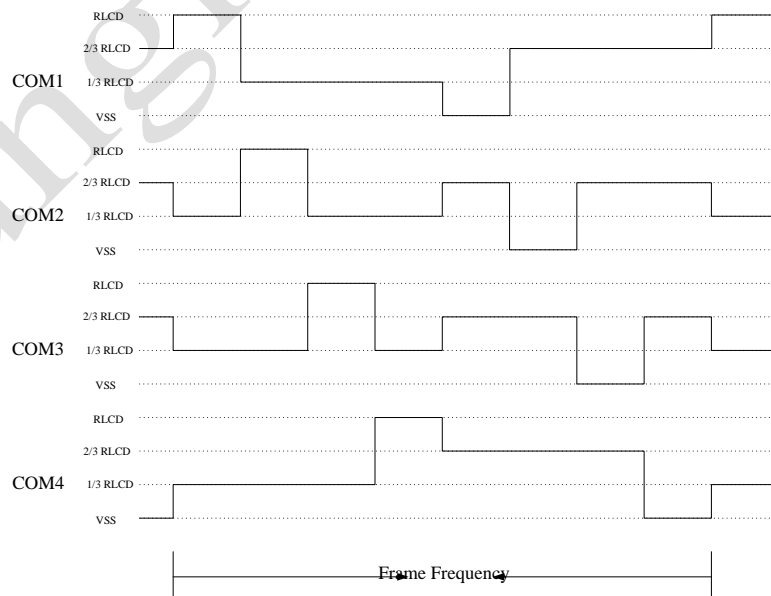
#### 13.2 液晶显示器真值表

PIN	1	2	3	4	5	6	7	8	9	10	11	12	13	14	15	16	17	18
COM	COM4	COM3	COM2	COM1	SEG1	SEG2	SEG3	SEG4	SEG5	SEG6	SEG7	SEG8	SEG9	SEG10	SEG11	SEG12	SEG13	SEG14
COM1				COM1	RS232	A4	B4	A3	B3	A2	B2	A1	B1	→	📡	HOLD	🔋	C2,C1
COM2			COM2		AUTO	F4	G4	F3	G3	F2	G2	F1	G1	k	M	△	Hz	C2,C1
COM3		COM3			DC	E4	C4	E3	C3	E2	C2	E1	C1	n	%	Ω	V	C2,C1
COM4	COM4				AC	⟨S⟩	D4	P1	D3	P2	D2	P3	D1	μ	m	F	A	C2,C1

注：1. 工作电压：3V。

2. 驱动方法：1/4 Duty, 1/3 Bias。

#### 13.3 液晶显示器波形



LCD通用驱动波形

图 5 液晶显示器 COM 波形

## 14、应用说明

### 14.1 .1 通用电路图

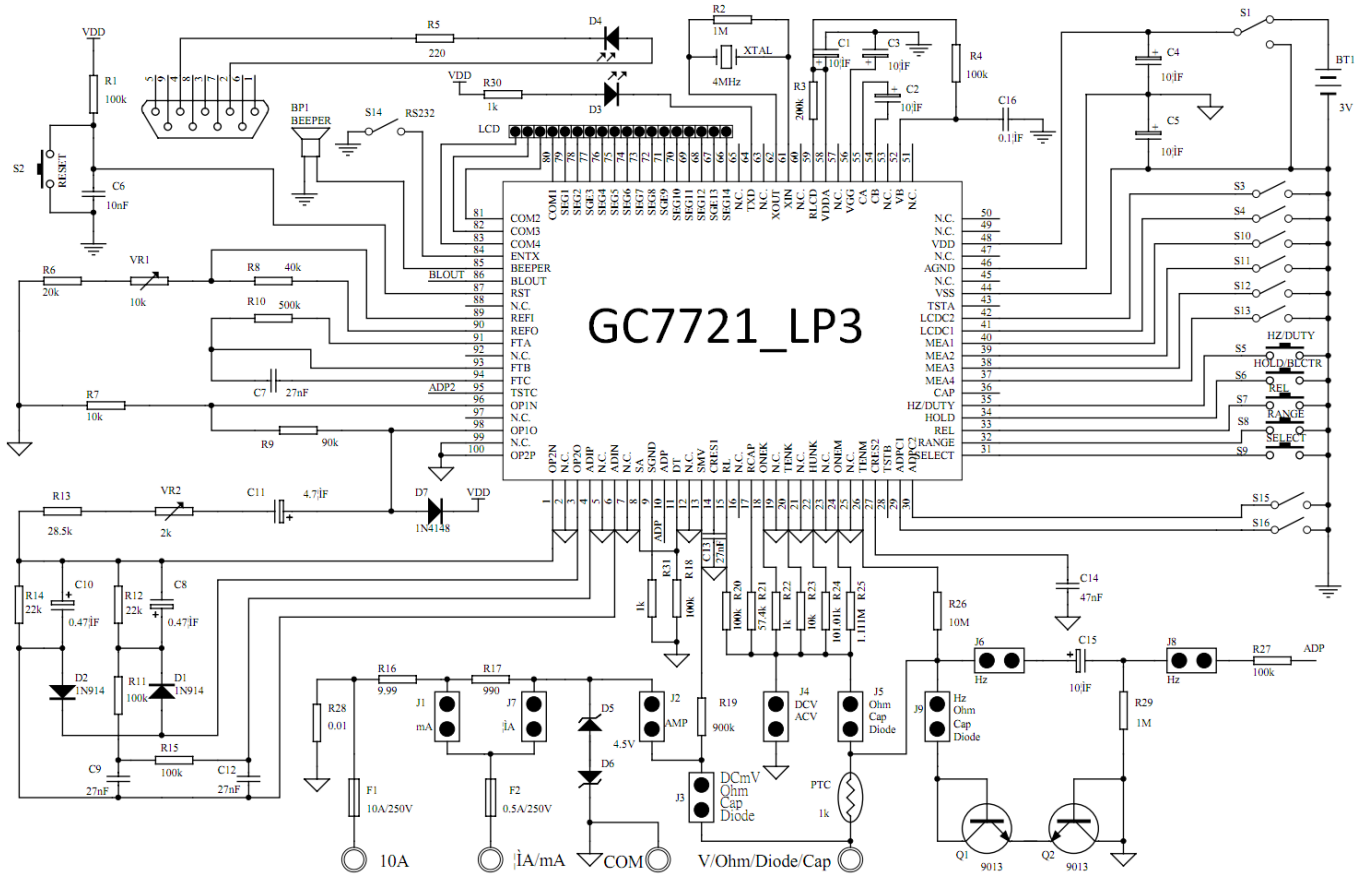
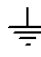



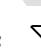
图6 通用电路总图

VSS:  电池负端和集成电路负电源输入

VDD:  电池正端和集成电路正电源输入

VGG:  VDD 电荷泵, 约为 2 倍的 VDD 大小

VDDA:  集成电路模拟电源, 约为 3.9V

AGND:  模拟接地端, 约为 VDD 的一半大小

**14. 1. 2 通用电路总图组件表**

代号	规格	代号	规格	代号	规格	代号	规格	代号	规格
R1	100KΩ	R14	22KΩ	R27	100KΩ	C9	27 nF	D4	接受
R2	1MΩ	R15	100KΩ	R28	0.01Ω	C10	0.47μF	D6, D5	稳压管
R3	200KΩ	R16	9.99Ω	R29	1MΩ	C11	4.7μF	Q1	9013
R4	100KΩ	R17	990Ω	R30	1KΩ	C12	27 nF	Q2	9013
R5	220Ω	R18	100KΩ	R31	1KΩ	C13	27 nF	Q3	9013
R6	20KΩ	R19	900KΩ	C1	10μF	C14	47 nF	VR1	10KΩ
R7	10KΩ	R20	100KΩ	C2	10μF	C15	10μF	VR2	2KΩ
R8	40KΩ	R21	57.4KΩ	C3	10μF	C16	0.1μF	LCD	LCD
R9	90KΩ	R22	1KΩ	C4	10μF	C17	0.1μF	XTAL	4MHz
R10	500KΩ	R23	10KΩ	C5	10μF	C18	0.1μF	IC	GC7721_LP3
R11	100KΩ	R24	101.010KΩ	C6	10nF	D1	IN914	BT1	3V
R12	22KΩ	R25	1.111MΩ	C7	27 nF	D2	IN914	BP1	BEEPER
R13	28.5KΩ	R26	10MΩ	C8	0.47μF	D3	发射	PTC	1KΩ

注：通用电路总图及元件表中的电阻、电容等元件的精度，功率，耐压等技术指标没有标出，用户在产品设计中要根据自己的实际需要而定。

## 14.2 电源系统

VB 为 IC 内部偏置电压输入点，R4 的增加会减小 IC 内部电流的消耗，但偏置电压不够会影响交流测量的输入范围。

AGND 是模拟接地点，其电位相当于电池电压的中点。该点电位是由 IC 内部产生的，不可与电池的中点相连。

C4 和 C5 一方面作旁路电容，另一方面可使 AGND 对 VDD 和 VSS 稳定。C2 是电荷泵电容，IC 将 VDD 电压通过 C2 充放电使 VGG 提高到约为 VDD 电压的 2 倍。

VDDA 是 IC 内部将 VGG 经稳压后输出的电压，相对于 VSS 约为 3.9V。

REFO 为 IC 内部的带隙基准电源，相对于 AGND 约为 1.2V，有 100ppm/°C 的稳定度。

电源系统中 IC 各脚的电压降如图 7 所示

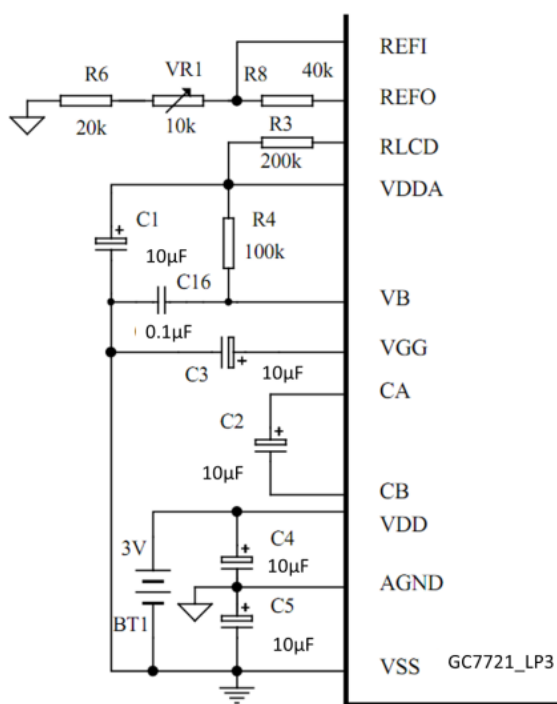


图 7 电源电路

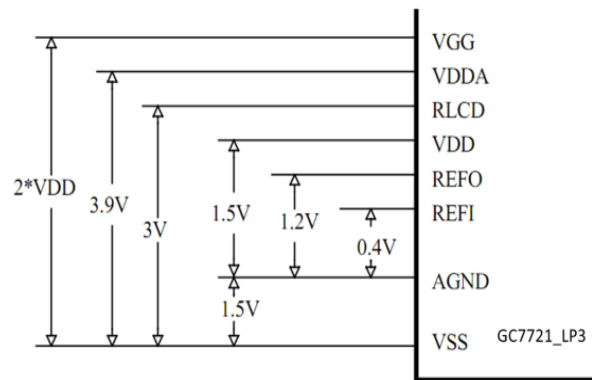


图 8 各点相对电压

### 14.3 供电电路

用户的不同应用，供电的方式也不同，当在某些测量时，所用运算放大器，霍尔组件等传感器要求电压较高，3V 供电有困难，则可以参考以下的一些供电方法：

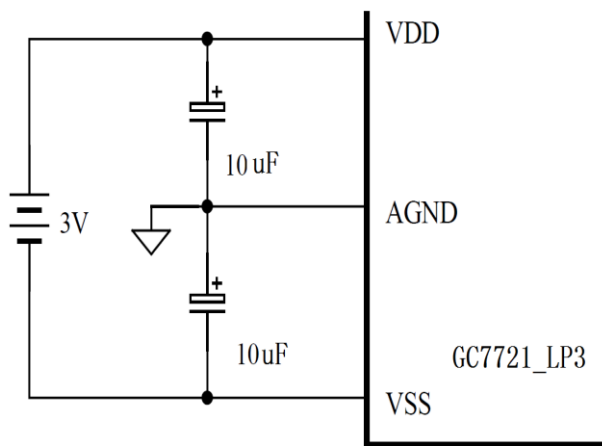


图 9 3V 电源供电

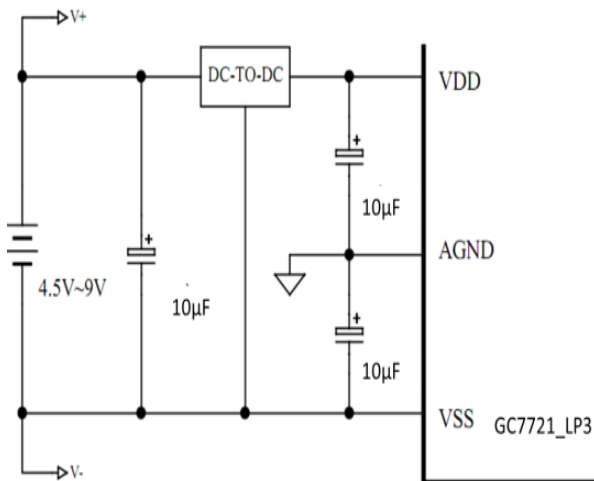


图 10 4.5V~9V 电源供电

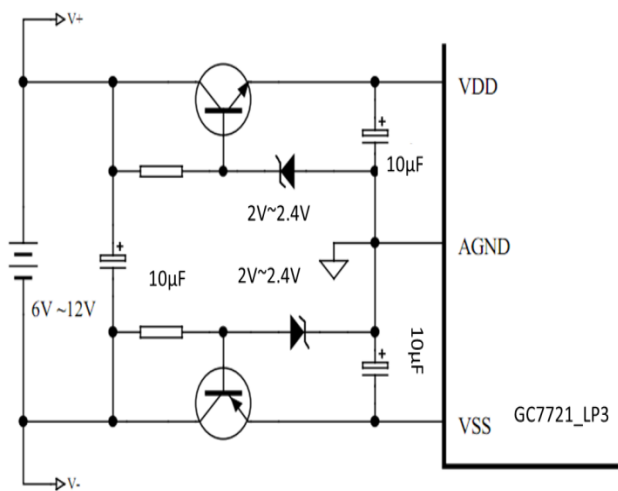


图 11 6V~12V 电源供电

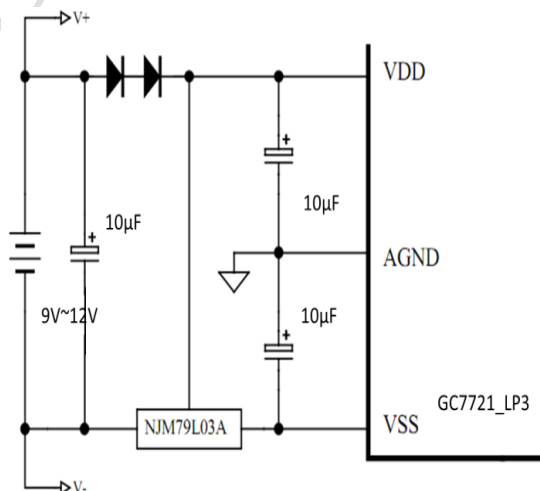


图 12 9V~12V 电源供电

#### 14.4 基准电源

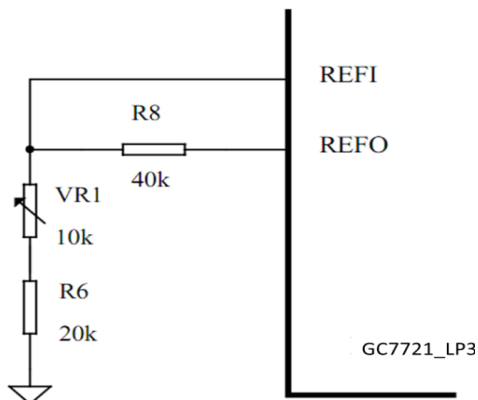


图 13 利用内部基准电源

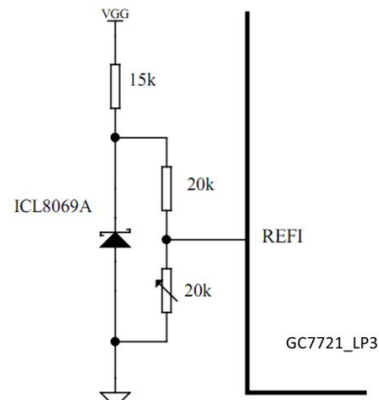


图 14 利用外部基准电源

#### 14.5 触发式复位电路

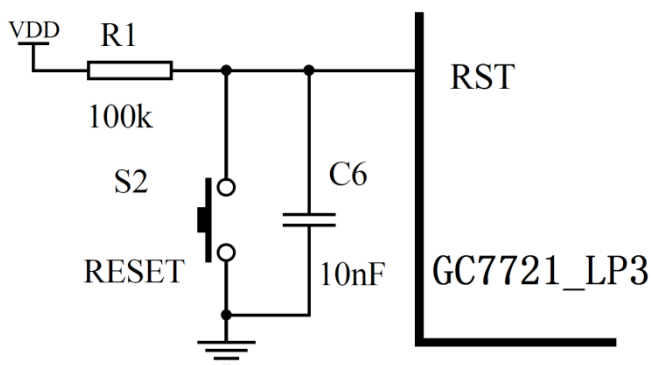


图 15 复位电路

注意：1. R1 和 C6 是复位组件，电源打开时自动复位。

2. S2 为手动复按键，若无需手动复位功能，就不要使用 S2。

#### 14.6 石英振荡电路

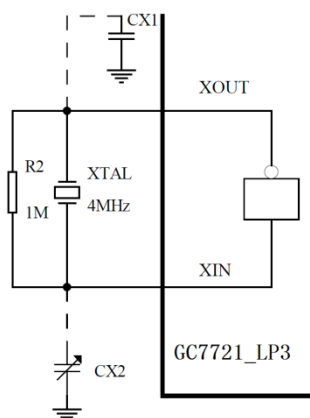


图 16 石英振荡电路

图中 R2 为反向器提供静态工作点，CX2 为频率微调，CX1 为温度补偿。在要求不高的场合，CX1 和 CX2 可以不用。

14.7 蜂鸣器驱动电路

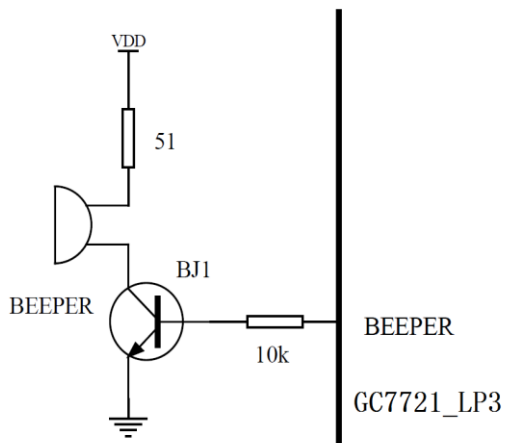


图 17 低阻蜂鸣器接法

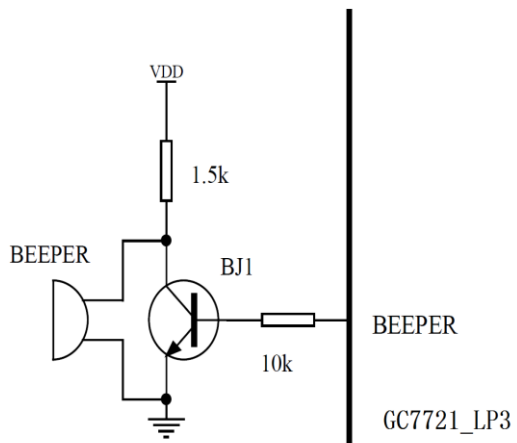


图 18 高阻蜂鸣器接法

14.8 档位切换及功能控制电路

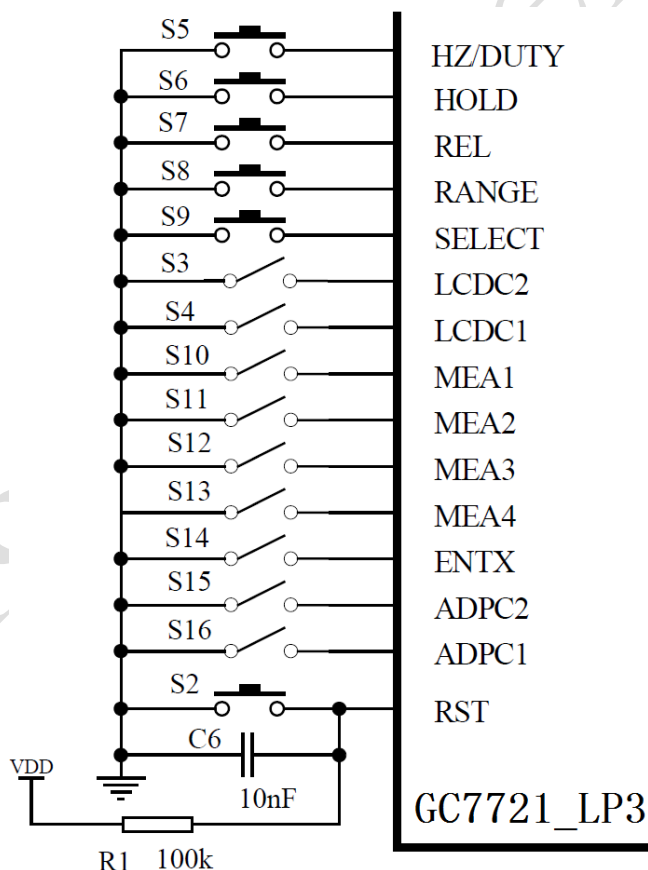


图 19 档位切换及功能控制电路

S3~S4, S10~S13 和 S15~S16 为档位切换开关, S3~S4 的功能说明见 9.3; S15~S16 的功能说明见 9.4; S10~S13 的功能的说明见 9.1; S14 是 RS232 输出控制开关。S2 及 S5~S9 为功能选择开关, 为触发式开关, 其功能见“按键定义”和“其它功能”说明。

实际应用中, 这些开关和按键哪些该用和不该用要视具体情况而定。

### 14.9 交流整流电路

图 20 是 GC7721\_LP3 平均值整流电路图, 电路中, 交流信号经 R26 进入 IC, 由 R26 与 R25, R24, R23, R22 进行分压, 分压后的交流信号由 OP10 脚出来, 整流后由 ADIP 脚和 ADIN 脚进入 IC, VR2 可调整信号的大小以作交流测量的校准。

交流 400mV 档经 10 倍放大器放大。

图 21 是峰值整流电路图, 图 22、图 23、图 24 是真有效值整流电路图, 三种形式用户可以根据需要任选其一。

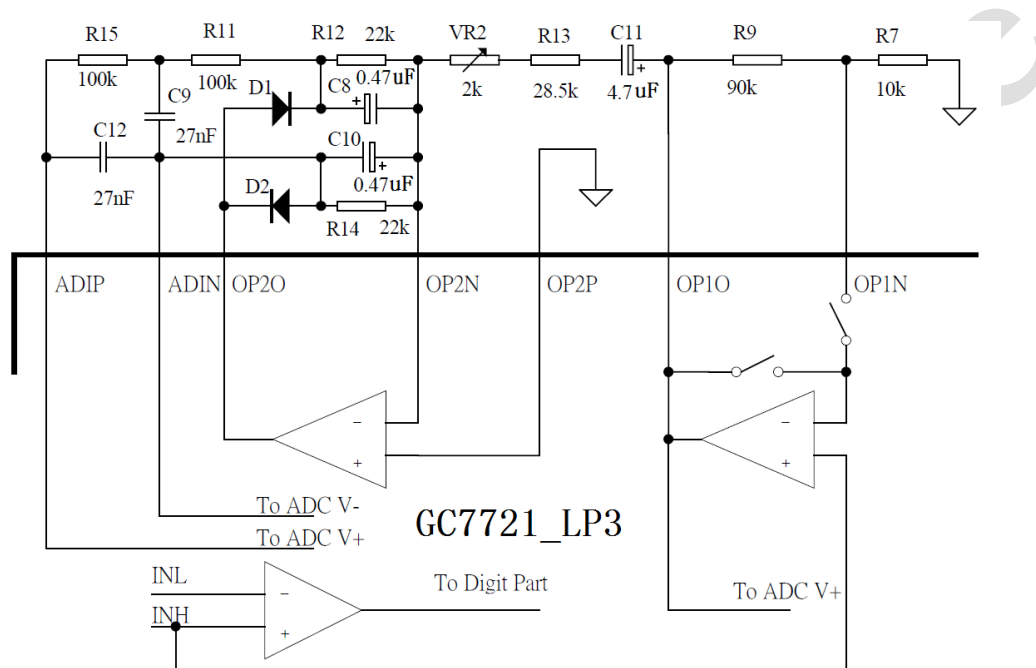


图 20 平均值整流电路

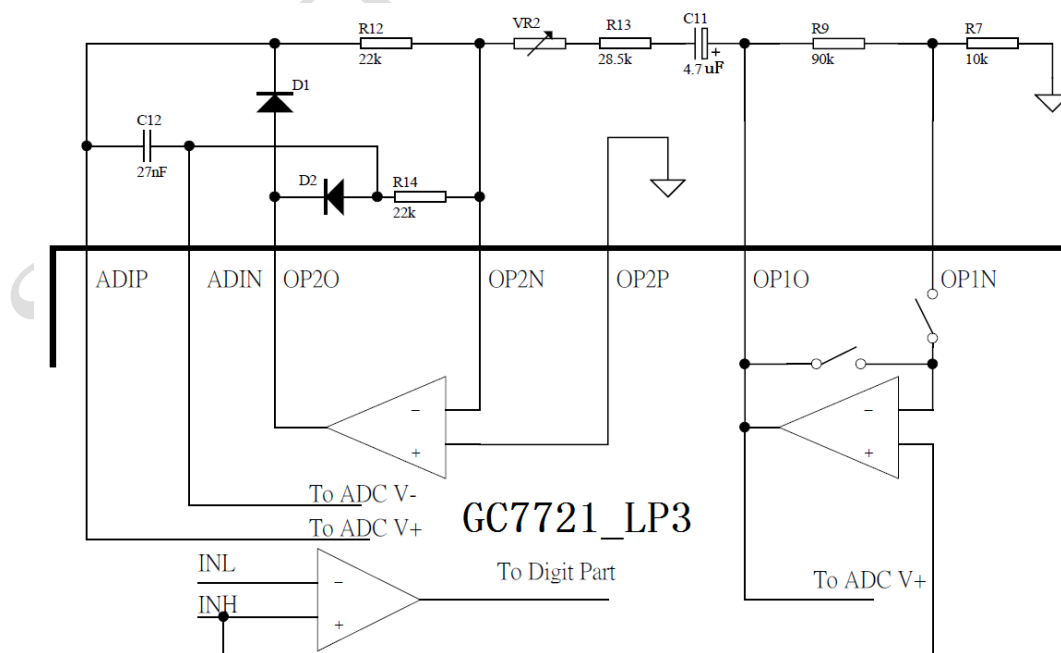


图 21 峰值整流电路



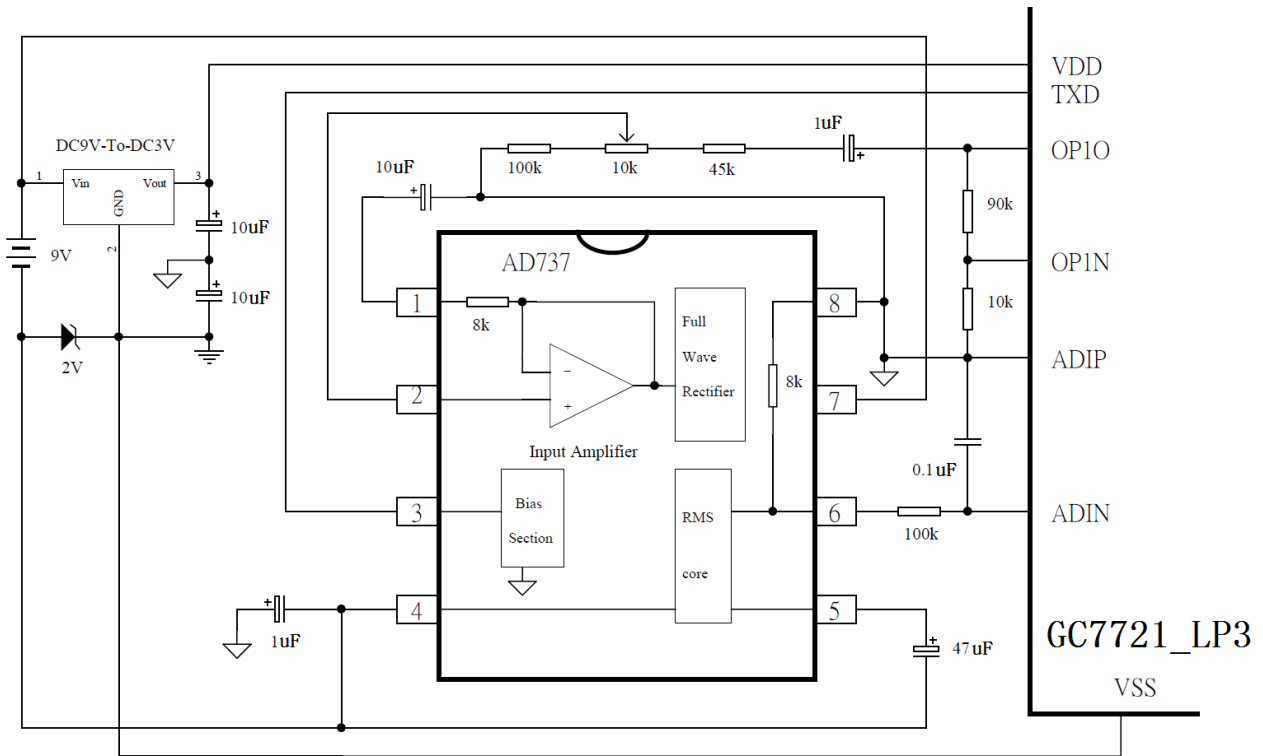


图 22 真有效值整流电路 (1)

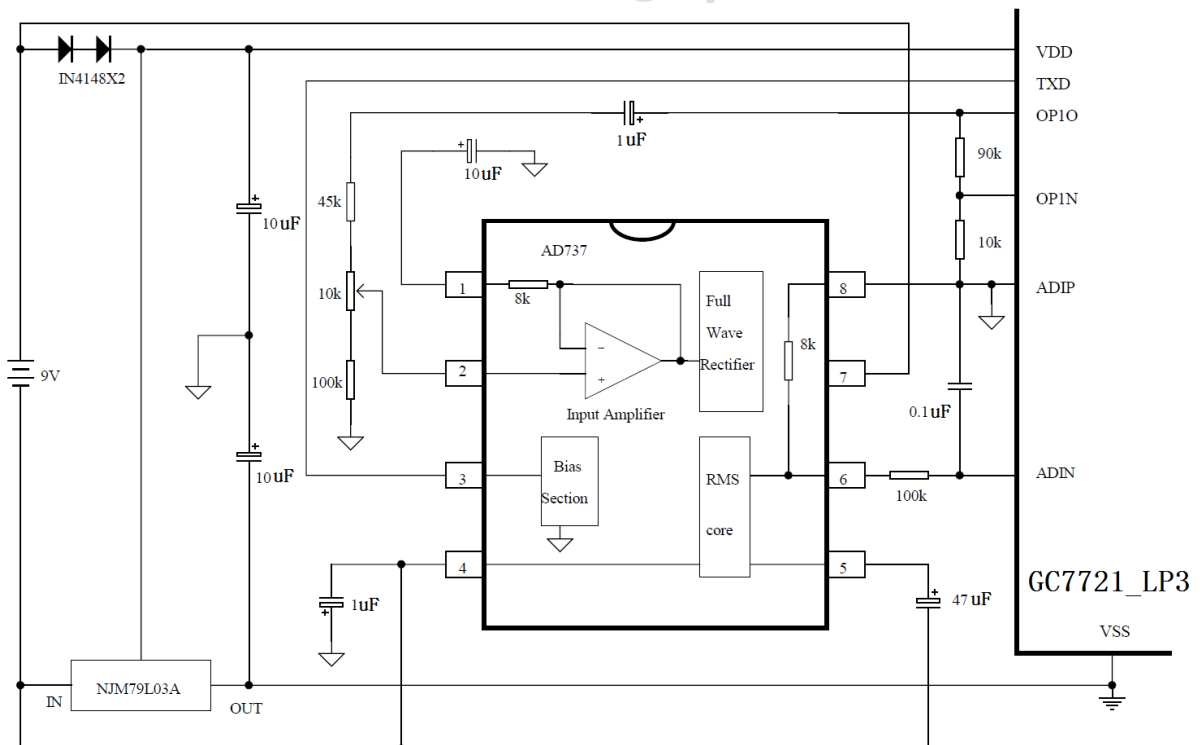


图 23 真有效值整流电路 (2)

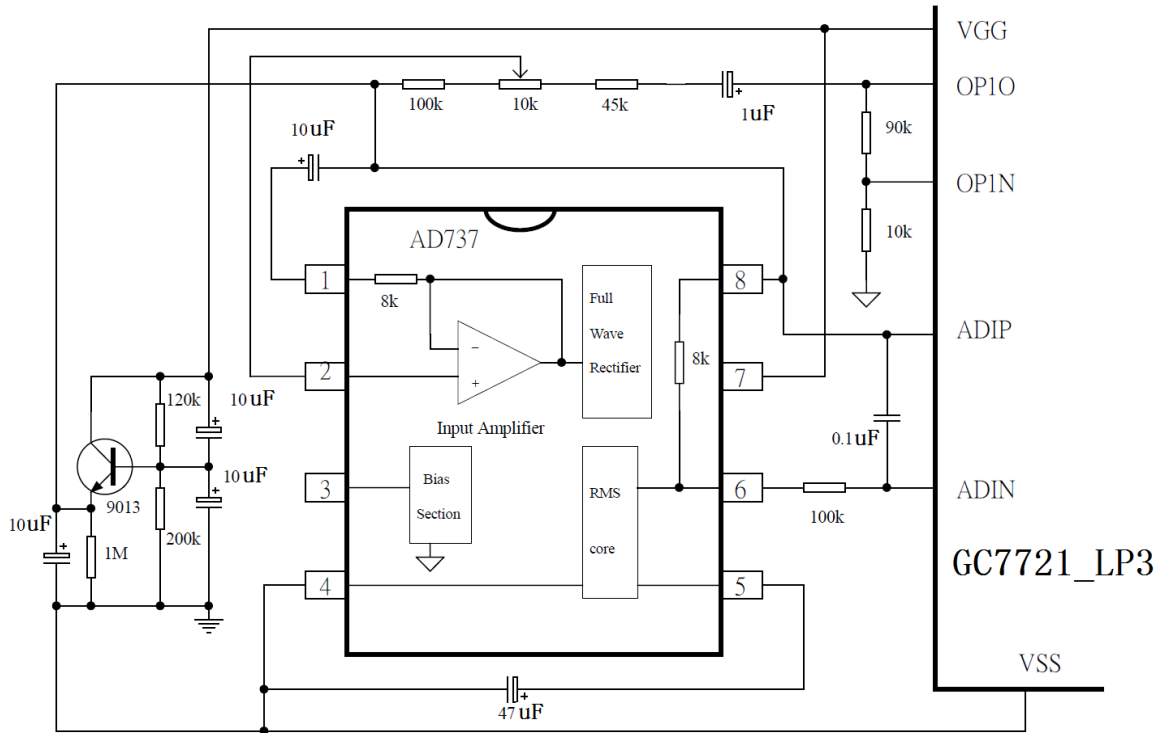


图 24 真有效值整流电路 (3)

Sungine

### 14.10 电压测量

电压测量时，被测电压由电阻 R26 输入，DCmV 不分压，直接进入 IC；4V、40V、400V、1000V 档电压由 R25、R24、R23、R22 与 R26 分压取得输入电压的 1/10、1/100、1/1000、1/10000，再送入 IC。调整 VR1 的阻值可以对测量进行校准。

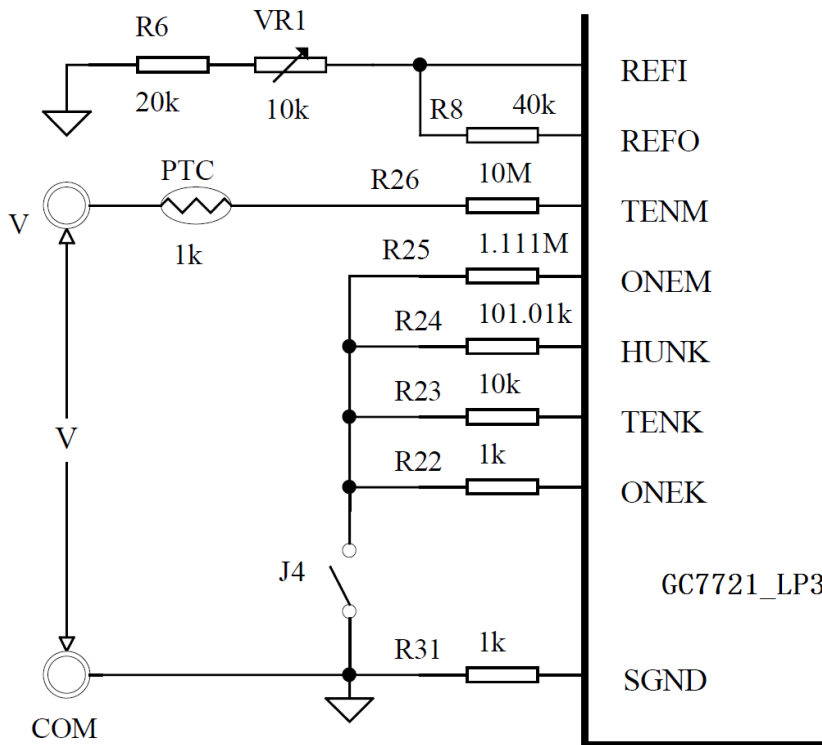


图 25 电压测量

分压公式为： $V_{out} = V_{in} \times [R_s / (R_{26} + R_s)]$ ， $R_s$  为 R25、R24、R23 或 R22，因此，R22、R23、R24、R25、R26 的精度决定各量程的测量精度。

电压测量分压示意如图 27。

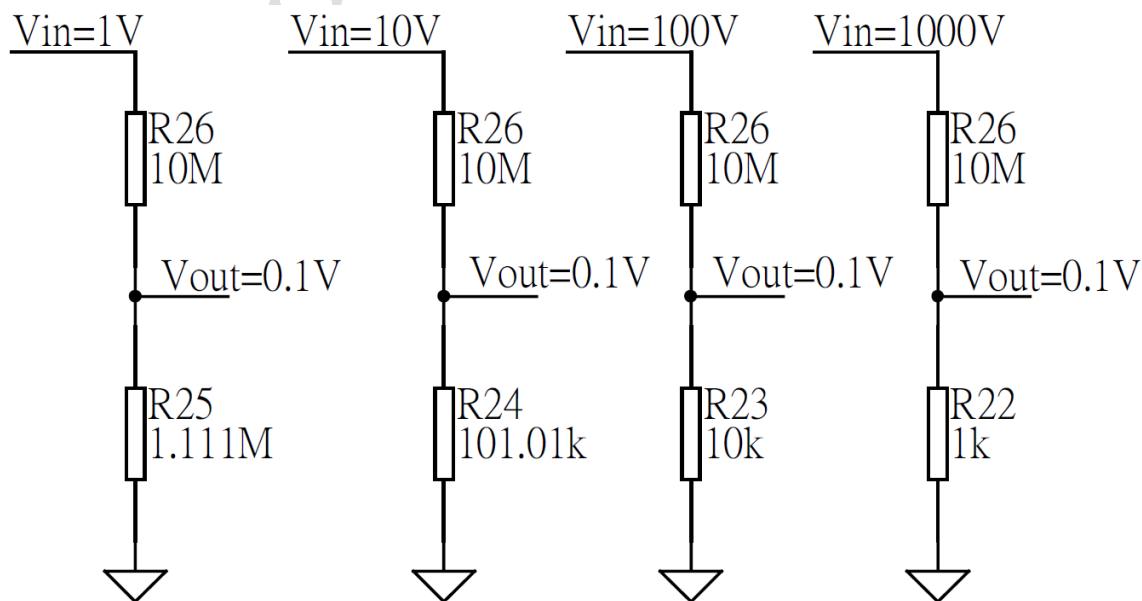


图 26 分压电路示意图

### 14.11 电流测量

电流测量有 A、B 两种模式，区别如下：

模式 档位	A		B	
	TSTB 开路		TSTB 接 VSS	
	量程	取样电阻	量程	取样电阻
A	10A	0.01Ω	10A/4A	0.01Ω
mA	400mA/40mA	10Ω	400mA/40mA	1Ω
μA	4000uA/400uA	1kΩ	4000uA/400μA	100Ω
最大压降	4V		0.4V	

在 TSTB 脚悬空模式中，电流信号由 R19 进入 IC。μA 档的取样电阻是 R16+R17+R28，mA 档的取样电阻是 R16+R28，10A 档的取样电阻是 R28。通过切换拨盘档位开关分别测量，当测 μA 时，J1 断开，J2、J7 合上；当测 mA 时 J7 断开，J1、J2 合上；当用 10A 档测大电流时，J1、J7 断开，J2 合上。

μA，mA 和 10A 三档产生的电压降最大为 4V。这些电压送入电压比较器进行比较，若小于 400mV，则送入 10 倍放大器放大后再送入 A/D 变换器；若大于 400mV，则作自动跳档信号，在微处理器控制下往上跳一档并将该电流信号直接送入 A/D 变换器。电阻 R16，R17，R28 及 R18，R19 的精度影响电流测量的精度。

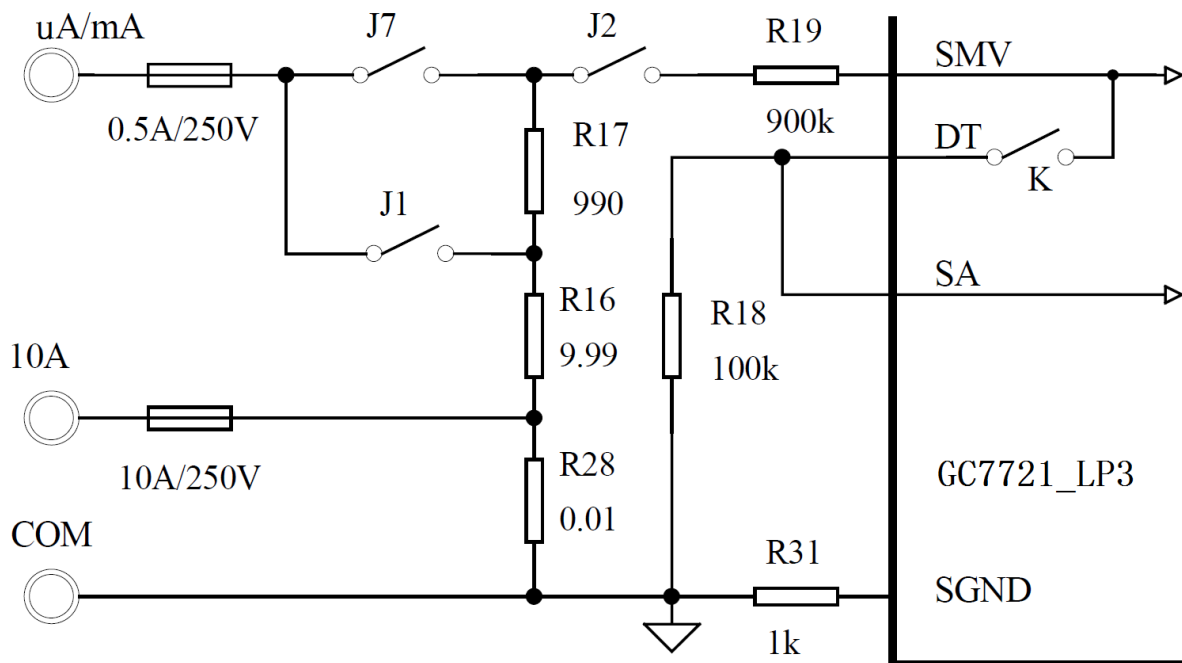


图 27 电流测量 (A)

在 TSTB 接 VSS 模式中，电流信号由 SA 进入 IC。电流测量时，μA 档的取样电阻是 R16+R17+R28，mA 档的取样电阻是 R16+R28，10A 档的取样电阻是 R28。通过切换拨盘档位开关分别测量。当测 μA 时，J1 断开，J7 合上；当测 mA 时，J7 断开，J1 合上；大电流则由 10A 端

口进入，J1、J7 断开。

$\mu$  A, mA 和 10A 三档产生的电压降最大为 0.4V。这些电压送入电压比较器进行比较，若小于 40mV，则送入 10 倍放大器放大后再送入 A/D 变换器；若大于 40mV，则作自动跳档信号，在微处理器控制下往上跳一档并将该电流信号直接送入 A/D 变换器。电阻 R16, R17, R28 及 R7, R9 的精度影响电流测量的精度。

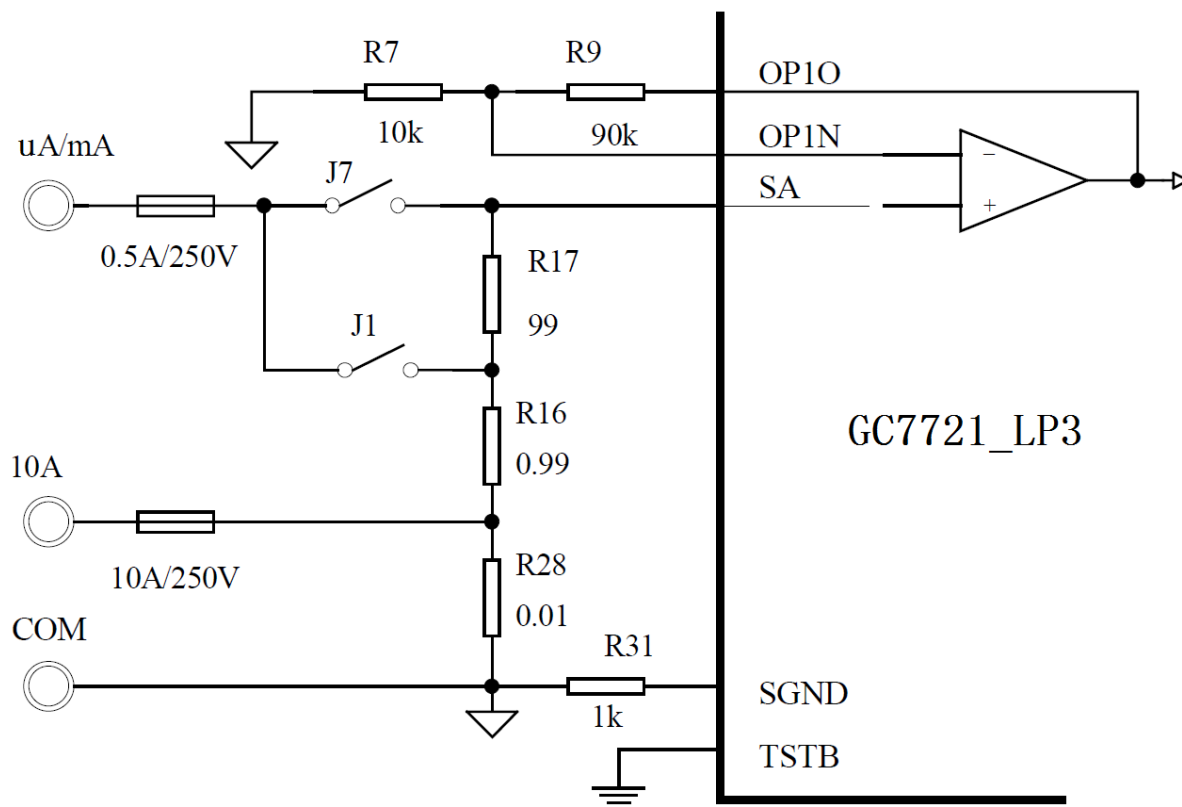


图 28 电流测量 (B)

### 14.12 电阻测量

电阻的测量是以标准电阻作参考，将待测电阻与标准电阻进行比较测量求得待测电阻值的。40M  $\Omega$  档的标准电阻为 10M $\Omega$  (R26)，其它各档的标准电阻是 R26 分别与 R25, R24, R23, R22 并联得到的 1M $\Omega$ , 100k $\Omega$ , 10k $\Omega$ , 1k $\Omega$  电阻。电阻测量时，IC 内部产生 0.4V(相对于 AGND) 的电压，此电压分别由电阻 R26 与 R25, R24, R23, R22 输出到待测电阻上，进行比较测量。R20 接 RL，是标准电阻取得参电压的负输入端。J3, J5 为档位开关，电阻测量时 J3, J5 合上。C13 为电阻测量待测点的滤波电容。

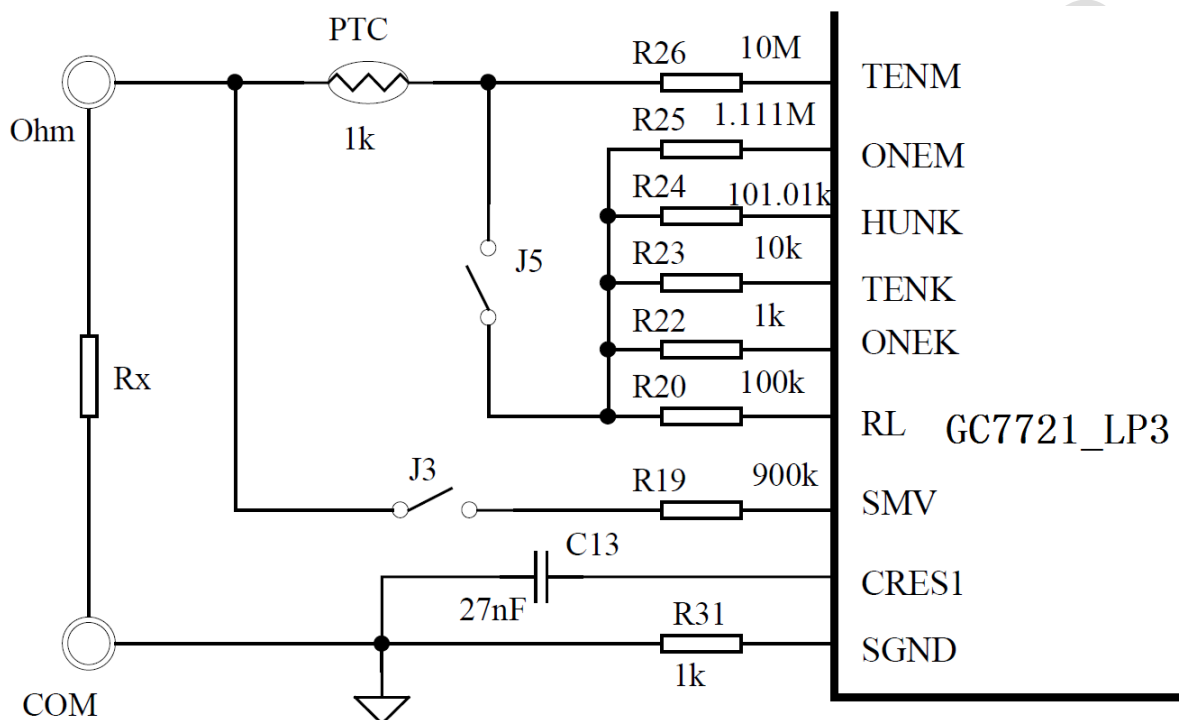


图 29 电阻测量

### 14.13 二极管测试

二极管测量由 IC 内部产生 1.5V(相对于 AGND) 电压, 由 R22 输出, 经 PTC 加到二极管正端。二极管产生的正向压降  $V_D$  约 0.5V-0.7V,  $V_D$  经 R19 和 R18 分压得  $V_D$  的 1/10, 送入 ADC, 显示  $V_D$  读数。J3 和 J5 是拨盘档位开关。二极管测量时 J3, J5 合上。

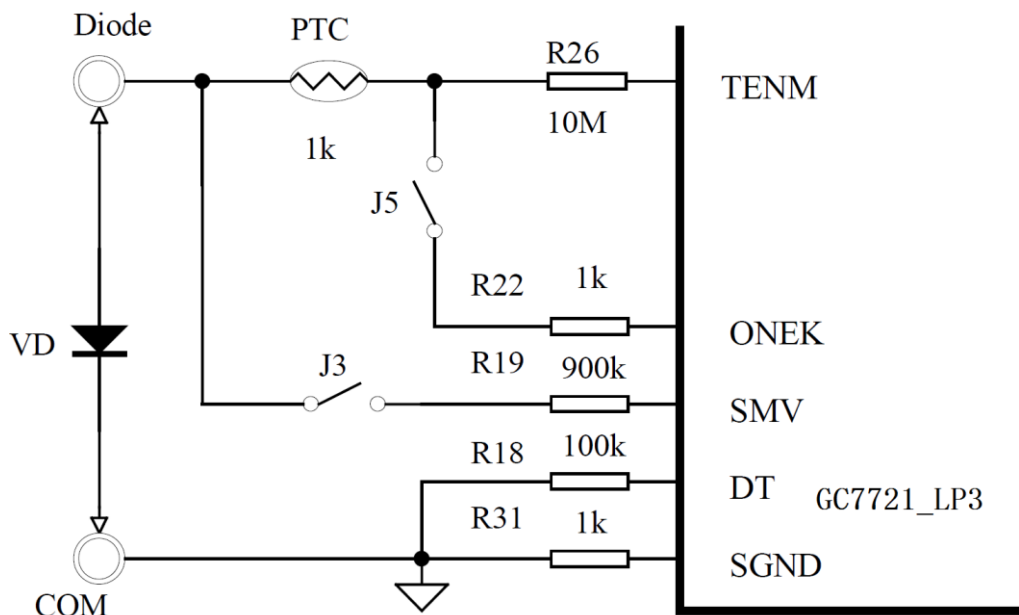


图 30 二极管测量

### 14.14 通断检测

通断检测时, IC 内部产生 0.4V 电压(相对于 AGND) 由 R22 输出, 经 PTC 加到通断待检测点。J3 和 J5 是拨盘档位开关, 通断检测时闭合。Rx 取得电压  $V_{Rx}$ , 经 R19 输入 IC。当  $R_x$  小于  $50\Omega$ , 则蜂鸣器发声。

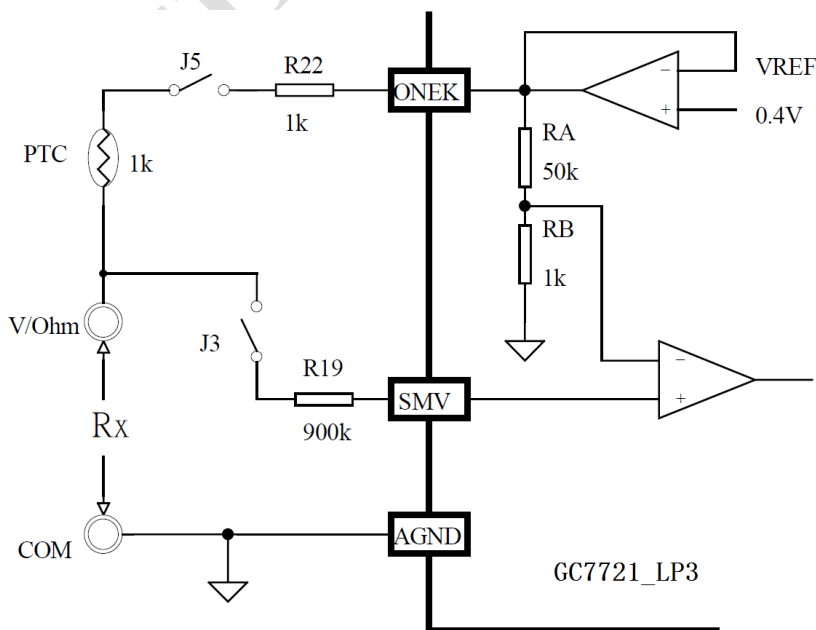


图 31 通断检测

### 14.15 电容测量

电容测量是通过 R21 对待测电容充放电形成振荡，计算振荡周期求电容值。可以通过调整 R21 来校准电容测量读数。J3 和 J5 为拨盘档位开关，电容测量时，J3 和 J5 合上。

(在实际应用中，若发现 5.120nF 量程在测量时线性较差，设计时可考虑在电容测量输入端并接一个 1000pF 左右的电容，测量时按 REL 键使读数为零再测量，这样小量程电容档位的线性较好。)

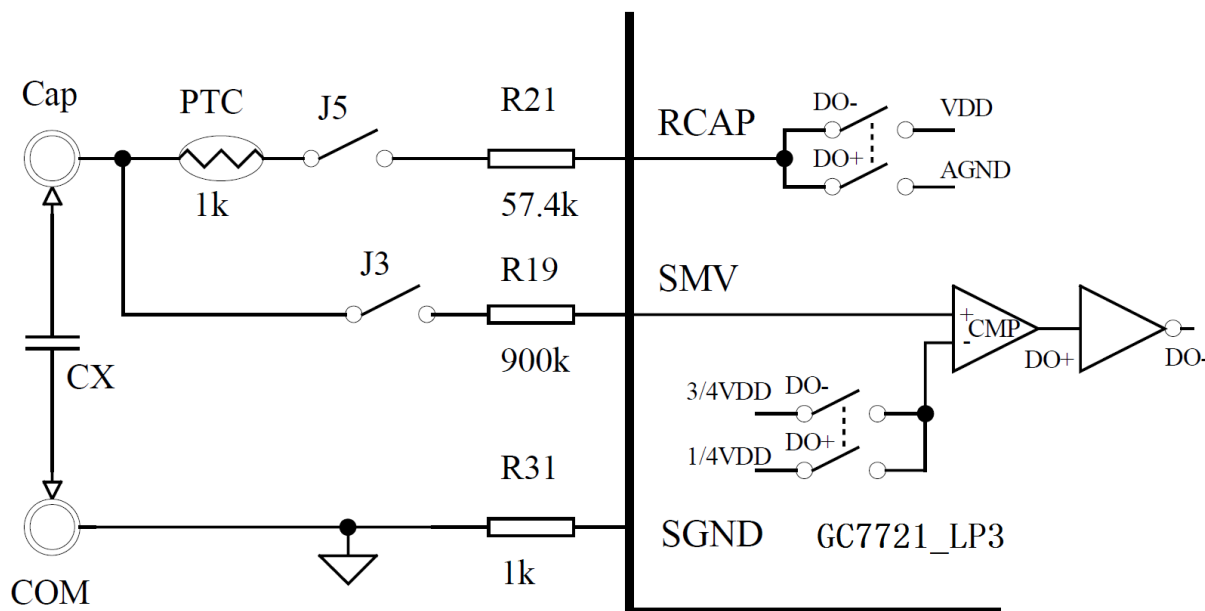


图 32 电容测量

输入端的典型波形见图 34

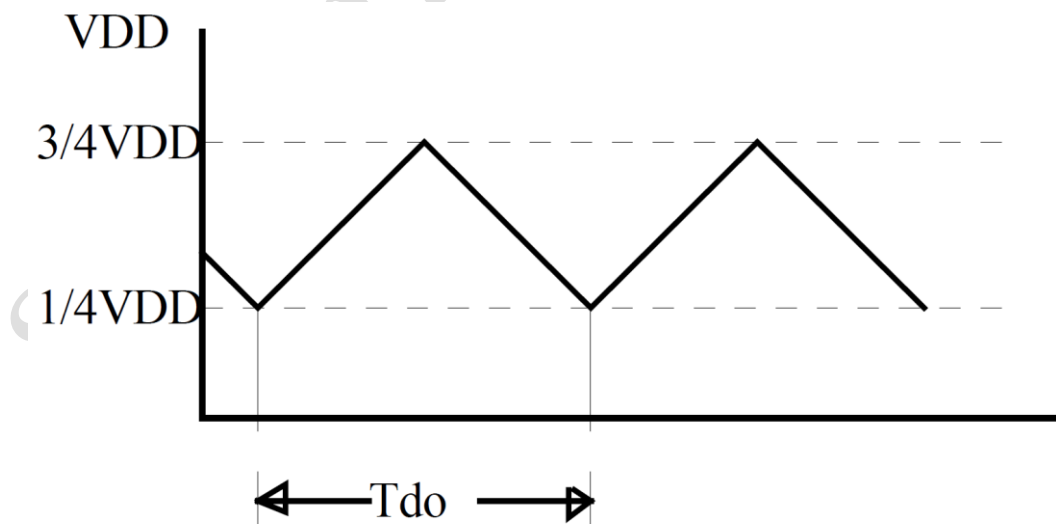


图 33 电容测量输入端典型波形



14.16 频率测量

频率测量见图 35

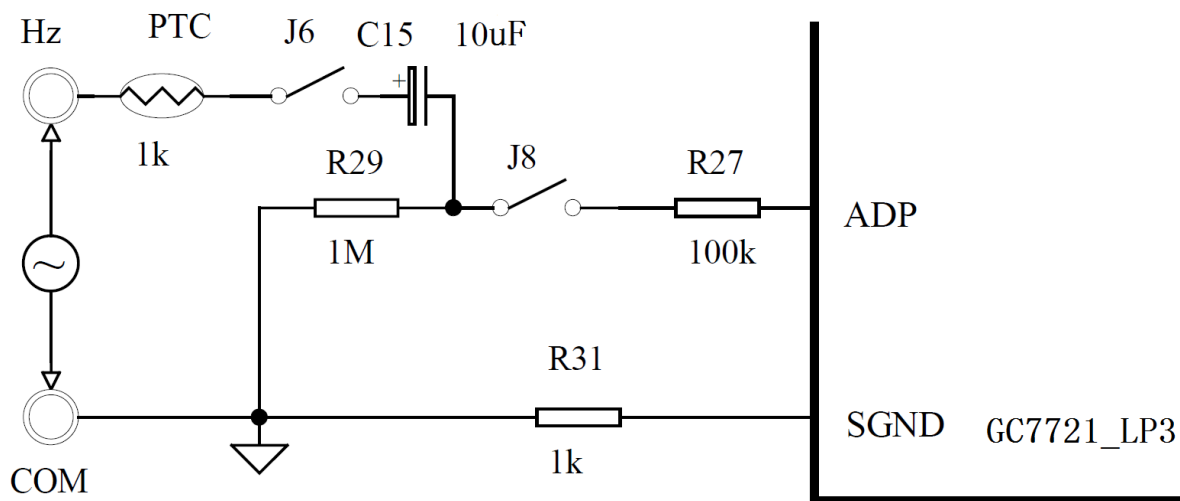


图 34 频率测量

## 15、封装尺寸图

QFP100 封装图

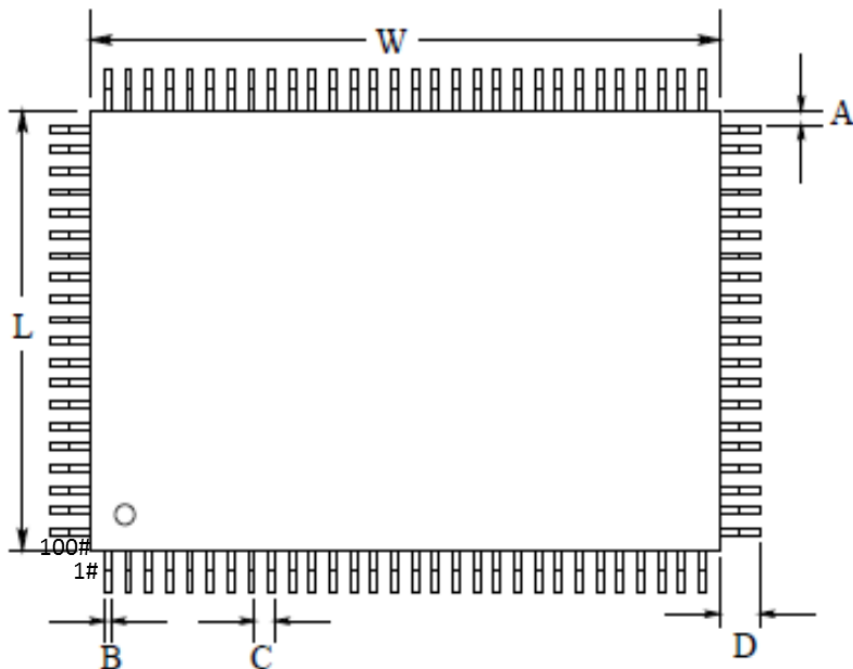


图 35 封装图

符号	毫 米			Mil(英制)		
	min	typ	max	min	typ	max
W	19.90	20.00	20.10	783.5	787.4	791.3
L	13.90	14.00	14.10	547.2	551.2	555.1
A		0.425			16.7	
B	0.20	0.30	0.40	7.9	11.8	15.7
C		0.65			25.6	
D		2.50			98.4	

**16、订货信息**

产品型号	供货方式
GC7721AQ-P3	QFP100 引脚封装, 每盘 66 只, 每箱 10 盘

**17、文档修改记录**

版本	更改内容 (每行一项)	更改日期&更改者(简写)
V11	修改应用图: 64pin 更正为 100pin	20130814 by rainbow
	修改封装图: DIP16 更正为 QFP100	
	添加订货信息	
	统一文档格式	
V12	删除说明书中重复内容, 增加说明书图示及解释内容。	20150810 by liuyy