

三位半 LCD 显示 A/D 转换器

概述


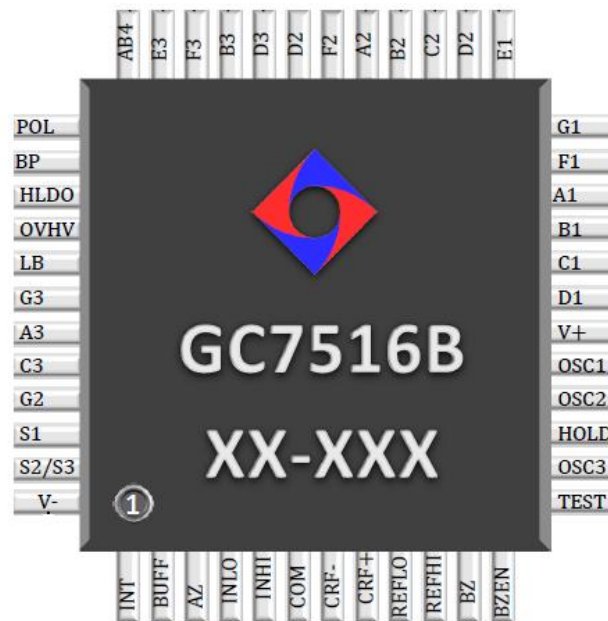
GC7516B 是高性能、低功耗的三位半 A/D 转换电路，有很强的抗干扰能力。含有七段译码器、显示驱动器、参考源、时钟系统以及背光电极驱动，可直接驱动 LCD。

GC7516B 将高精度、通用性和低成本很好的结合在一起，有低于 $10\mu\text{A}$ 的自动校零功能，零漂小于 $1\mu\text{V}/^\circ\text{C}$ ，低于 10pA 的输入电流，极性转换误差小于一个字。真正的差动输入和差动参考源在各种系统中都很有用。另外，只需用十个左右的无源元件和一个 LCD 屏就可以构成高性能的仪表面板，实现了低成本和单电源工作。

为适应国际和国内数字多用表 2009 年新的技术标准，GC7516B 芯片内部设计了在高电压测量状态下的特定溢出显示。用户可选择多种溢出显示，避免了外部判断的繁复电路和成本的大幅提高。

特点

- ◆ 具有通断测试报警功能。
- ◆ 具有内部自动调零装置，零输入时，读数为零。
- ◆ 具有极性识别功能，在零附近时也能正确反映极性。
- ◆ 真正的差动输入和差动参考源，直接驱动 LCD 显示。
- ◆ 采用 CMOS 差动输入，输入阻抗高，对输入信号无衰减作用。
- ◆ 内部噪声低，显示稳定。
- ◆ 内部有时钟电路，可接阻容元件构成多谐振荡器，也可用外时钟输入。
- ◆ 除 2000 溢出显示外，还可以选择 250、400、500、600、700、750、1000V。
- ◆ 典型封装形式为 LQFP48 或 COB48。


管脚图


管脚说明

- ◆ INT: 积分器输出端，接积分电容 CINT。
- ◆ BUFF: 缓冲放大器的输出端，接积分电阻 RINT。
- ◆ AZ: 积分器与比较器的反相输入端，接自动调零电容 CAZ。
- ◆ INLO、INHI: 模拟量输入端，分别接输入信号的正端与负端。
- ◆ COM: 模拟信号公共端，简称“模拟地”。
- ◆ CRF+、CRF-: 外接基准电容端。
- ◆ REFLO 与 REFHI: 基准电压的正端与负端，简称“基准正”和“基准负”。
- ◆ BZ: 蜂鸣器输出端。
- ◆ BZEN: 通断测试控制端。
- ◆ TEST: 逻辑电路公共地端，简称“逻辑地”，可接负电源供外部驱动器使用，例如组成小数点显示电路(有 50% 直流分量)。
- ◆ OSC1~OSC3: 时钟振荡器的引出端，外接阻容元件组成多谐振荡器。
- ◆ HOLD: 显示保持，电平触发。
- ◆ V+和 V-分别接电源的正极和负极。
- ◆ A1~G1、A2~G2、A3~G3 分别为个、十、百位的 LCD 段驱动信号。对应关系见图 1。

- ◆ AB4: 千位的驱动信号, 接千位 LCD 显示的 b、c 两端。当计数值大于 1999 时, 发生溢出, 千位数显示“1”, 表示超量程显示。
- ◆ POL: 负极性指示, 接千位数码 g 端, 当 BCL 端输出的方波与背电极方波的相位相反时, 显示负号“-”。
- ◆ BP: LCD 公共电极的驱动端。
- ◆ BP-: LCD 公共电极的反向驱动端, 用来驱动小数点和用户定义的符号。
- ◆ HLDO: 显示保持输出端。此端与液晶上的“HOLD”显示字样相连接。
- ◆ OVHV 是设定高压溢出的 LCD 符号输出。
- ◆ LB: 电池低压显示。
- ◆ S1、S2、S3: 溢出设定输入。

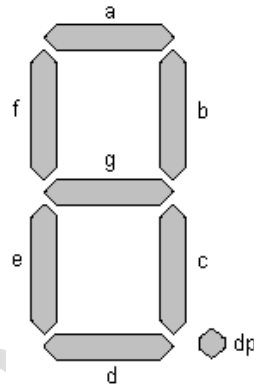


图 1: LCD 端定义

电参数

 (除非特别说明, 在环境温度 $T_{amb}=25^{\circ}\text{C}$, 时钟频率 $F_{clock}=48\text{KHz}$ 条件下测试。)

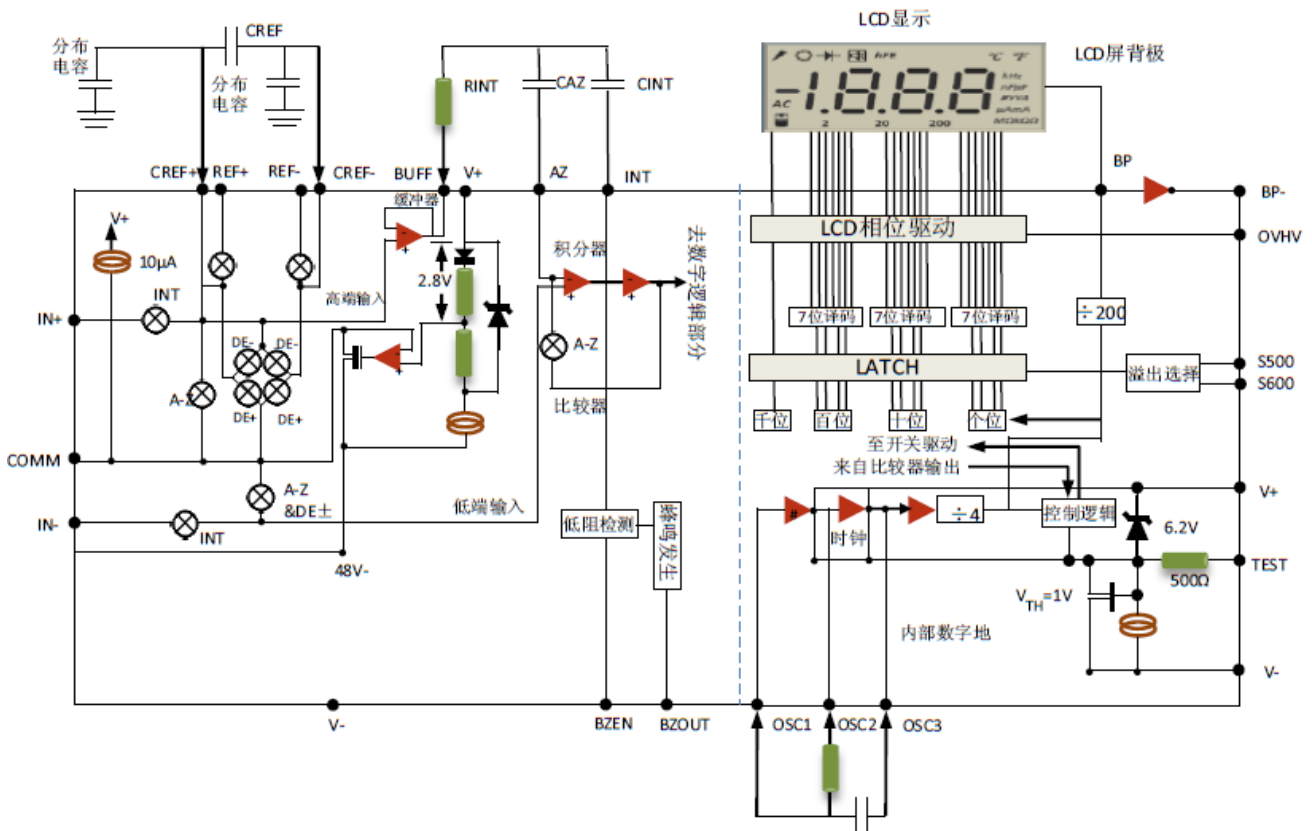
参数	测试条件	最小值	典型值	最大值	单位
电源电压范围		6	9	12	V
电池低电压指示		6.4	7.0	7.6	V
零输入读值	$V_{IN}=0.0\text{V}$, 满量程=200mV	-000.0	± 000.0	+000.0	数字/读数
比例值读数	$V_{IN}=V_{REF}$, $V_{REF}=100\text{mV}$	999	999/1000	1000	数字/读数
极性转换误差	- C =+ C $\approx 200\text{mV}$ 当输入分别为两个极性相反、数值相等且接近满量程的电压时读数值的差异。		± 0.2	± 1	字
线性度	满量程=200mV 或 2V, 最直线间的最大偏差		± 0.2	± 1	字
共模抑制比	$V_{CM}=1\text{V}$, $V_{IN}=0\text{V}$, 满量程=200mV		50		$\mu\text{V}/\text{V}$
线路导通比较范围			100	200	mV
噪声	$V_{IN}=0\text{V}$, 满量程=200mV, (峰-峰间数值, 不超过 95%时间)		15		μV
输入端漏电流	$V_{IN}=0$		1	10	pA
零读值漂移	$V_{IN}=0$, 0°C 至 70°C		0.2	1	$\mu\text{V}/^{\circ}\text{C}$
量程温度系数	$V_{IN}=199\text{mV}$, $0^{\circ}\text{C}\sim 70^{\circ}\text{C}$ (外部参考源 0ppm/ $^{\circ}\text{C}$)		1	5	ppm/ $^{\circ}\text{C}$
正电源端电流	$V_{IN}=0$		0.6	1.2	mA
正电源到公共端电压 (模拟地)	公共端与正电源间接 25K Ω 电阻 (相对于正电源)	3.1	3.2	3.3	V
模拟公共端温度系数	公共端与正电源间接 25K Ω 电阻 (相对于正电源)		80		ppm/ $^{\circ}\text{C}$

极限参数

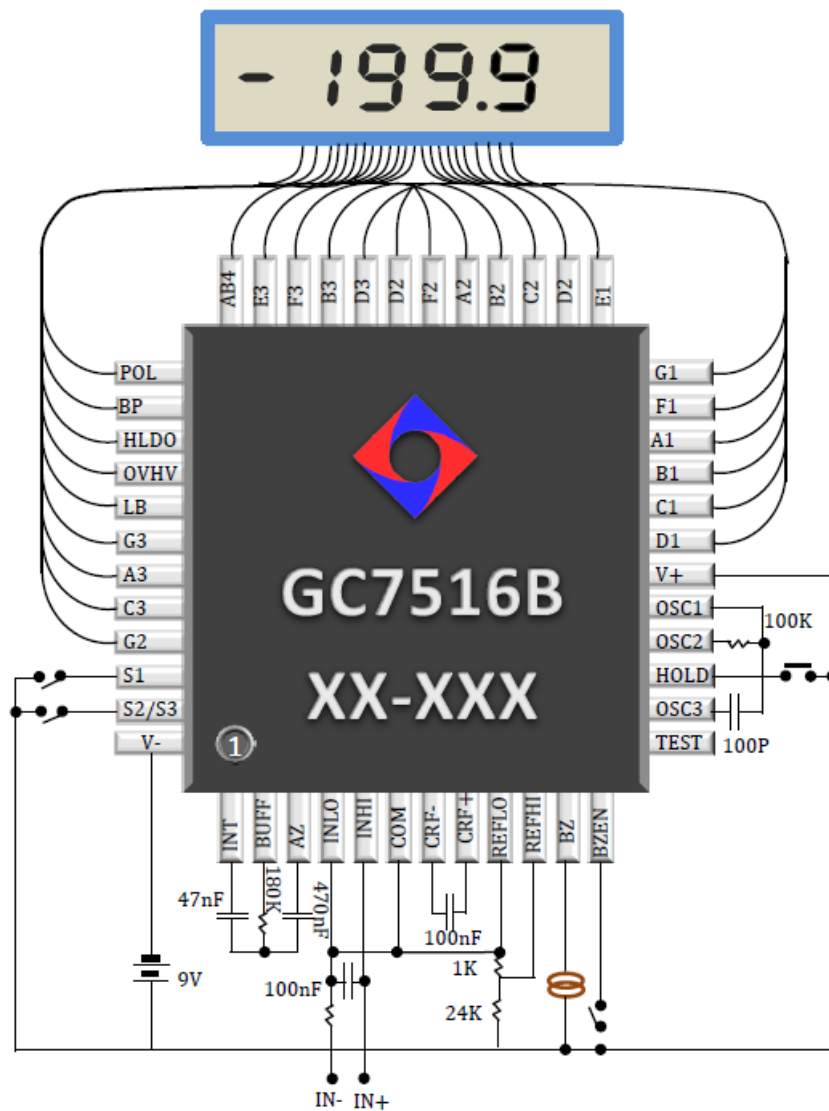
参 数	符 号	参数范围	单 位
电源电压	$V+ \sim V-$	15	V
模拟输入电压 (任一输入) ①		$V+ \sim V-$	
参考源输入 (任一输入)		$V+ \sim V-$	
时钟输入		TEST $\sim V+$	
工作温度	T_{opr}	0 \sim +70	$^{\circ}\text{C}$
贮存温度	T_{stg}	-65 \sim 150	$^{\circ}\text{C}$
热阻 (典型值) ②	θ_{JA}	50	$^{\circ}\text{C}/\text{W}$
最大结温		150	$^{\circ}\text{C}$

注：① 输入电压允许超过电源电压，但输入电流必须限制在 $\pm 100\mu\text{A}$ 以内。

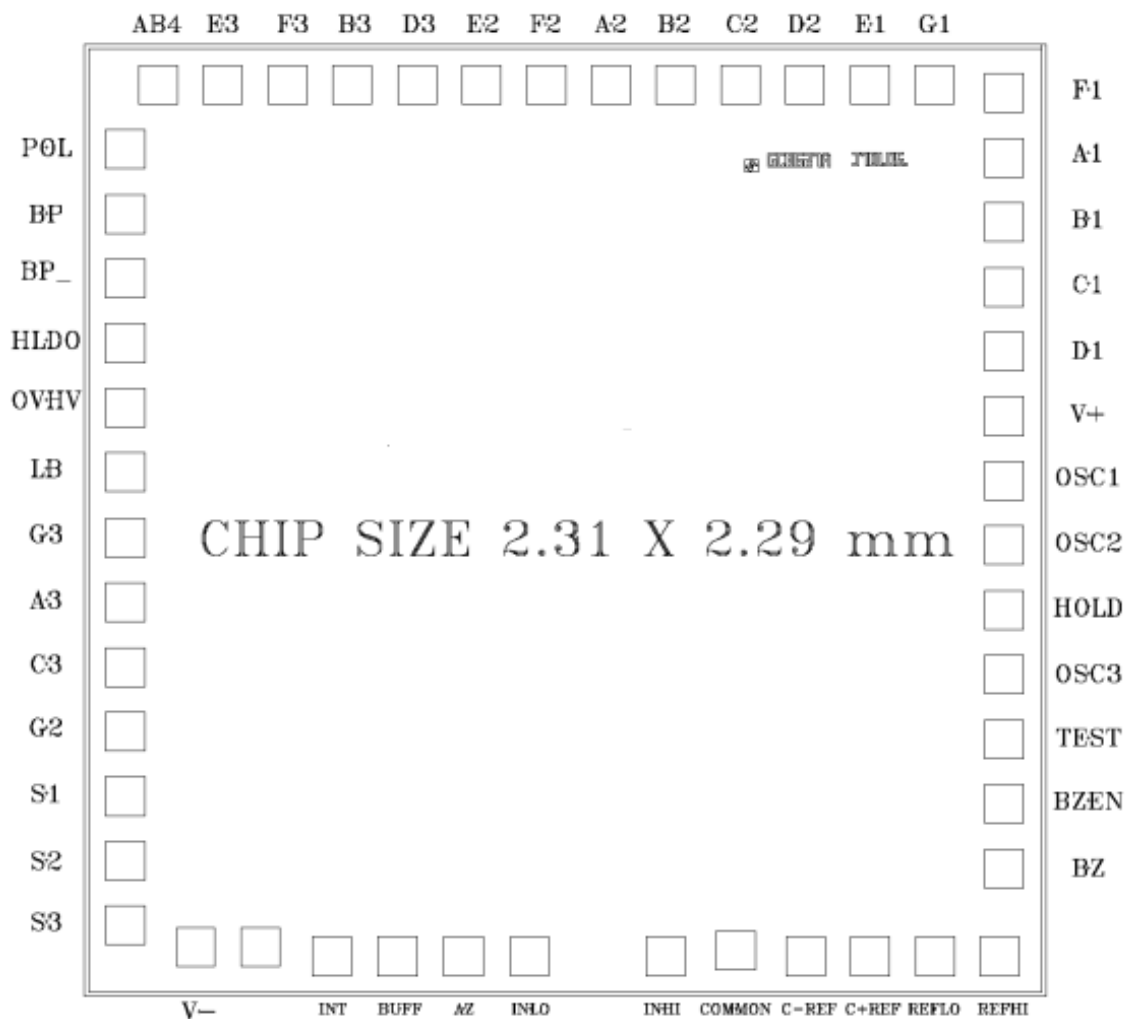
② 电路安装在实验版上，在空气流通环境下测试 θ_{JA} 。

功能框图


典型应用图



压点图



注：衬底必须接正电源或悬空

压点坐标

序号	名称	坐标 (μm)		序号	名称	坐标 (μm)	
		X	Y			X	Y
1	INT	575	95	27	C2	1520	2115
2	BUFF	725	95	28	B2	1370	2115
3	AZ	880	95	29	A2	1220	2115
4	INLO	1030	95	30	F2	1070	2115
5	INHI	1350	95	31	E2	920	2115
6	COMMON	1510	105	32	D3	770	2115
7	C-REF	1670	95	33	B3	620	2115
8	C+REF	1820	95	34	F3	470	2115

9	REFLO	1970	95	35	E3	320	2115
10	REFHI	2120	95	36	AB4	170	2115
11	BZ	2135	300	37	POL	95	1965
12	BZEN	2135	450	38	BP	95	1815
13	TEST	2135	600	39	BP-	95	1665
14	OSC3	2135	750	40	HLDO	95	1515
15	HOLD	2135	900	41	OVHV	95	1365
16	OSC2	2135	1050	42	LB	95	1215
17	OSC1	2135	1200	43	G3	95	1065
18	V+	2135	1350	44	A3	95	915
19	D1	2135	1500	45	C3	95	765
20	C1	2135	1650	46	G2	95	615
21	B1	2135	1800	47	S1	95	465
22	A1	2135	1950	48	S2	95	315
23	F1	2135	2100	49	S3	95	164
24	G1	1970	2115	50	V-	260	115
25	E1	1820	2115	51	BGtest	410	115
26	D2	1670	2115				

✎ 溢出值选择

GC7516 除了 2000 溢出显示功能以外，还具有 250，400，500，600，700，750 或 1000 溢出显示功能，能在高电压测量状态下，250V，400V，500V，600V，700V，750V 或者 1000V 时报警。

溢出显示功能可以分别利用 S1、S2、S3 3 个管脚进行设置。下表为 S1、S2、S3 信号变化时，设定的溢出状态。

S1	S2	S3	显示溢出状态
0	0	0	2000 溢出
1	0	0	250 溢出
0	1	0	750 溢出
1	1	0	400 溢出
1	0	1	700 溢出
0	1	1	600 溢出
1	1	1	500 溢出

应用时，将表中为“1”的管脚通过高压档位开关接到高电平即可实现选定的高压溢出值。

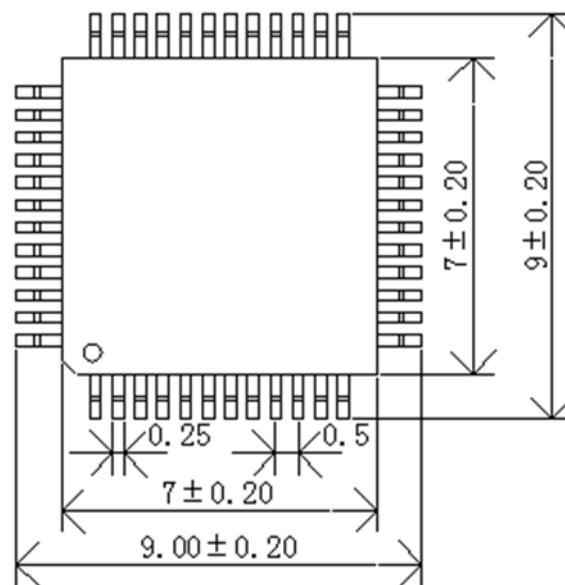
注释：1、S1/S2/S3 开关断开为“0”。

2、GC7516 芯片的默认状态为 S1=0, S2=0, S3=0, 2000 溢出显示。



溢出指示图

封装外形和尺寸图



LQFP48 脚封装外形和尺寸图 (单位: mm)

订货信息

订货型号	供货方式
GC7516B	裸片、芯片内标: GC8627B; 芯片盒包装、每片盘 200 片
GC7516BF	LQFP48 脚塑料封装、塑胶体尺寸 7 X 7、每个载盘放置 250 片

文档修改记录

版本	更改内容 (每行一项)	更改日期&更改者 (简写)
V11	加入 LQFP48 脚封装外形和尺寸图	20121018
	修改订货信息资料, 补入 LQFP48 脚资料	
V12	统一模板, 替换原说明书中不清楚的图	20190328 by wyq

文档信息

创建日期: 2012-10-8 版本: V10