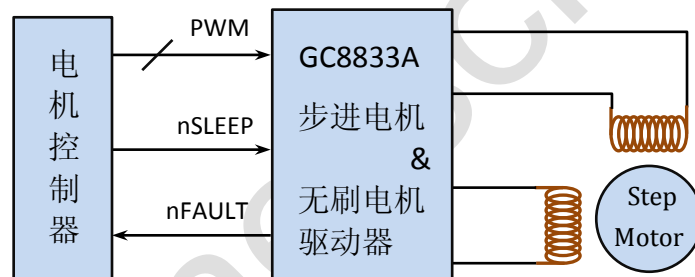


GC8833 双路 H 桥电机驱动器

概述

GC8833 电机驱动器为玩具、打印机及其他机电一体化应用提供了一款双桥电机驱动器解决方案。该芯片具有两个 H 桥驱动器，能够驱动两部直流刷式电机、一部双极步进电机、多个螺线管或其他感性负载。每个 H 桥的输出驱动器模块都由配置为 H 桥的 N 沟道功率 MOSFET 组成，用于驱动电机线圈绕组。每个 H 桥均具备调节或限制绕组电流的电路。该器件利用故障输出引脚实现内部关断功能，提供过流保护、短路保护、欠压锁定和过热保护。另外，还提供了一种低功耗休眠模式。

GC8833 提供一种带有裸露焊盘的 TSSOP16 封装，能有效改善散热性能。



简明电路原理图

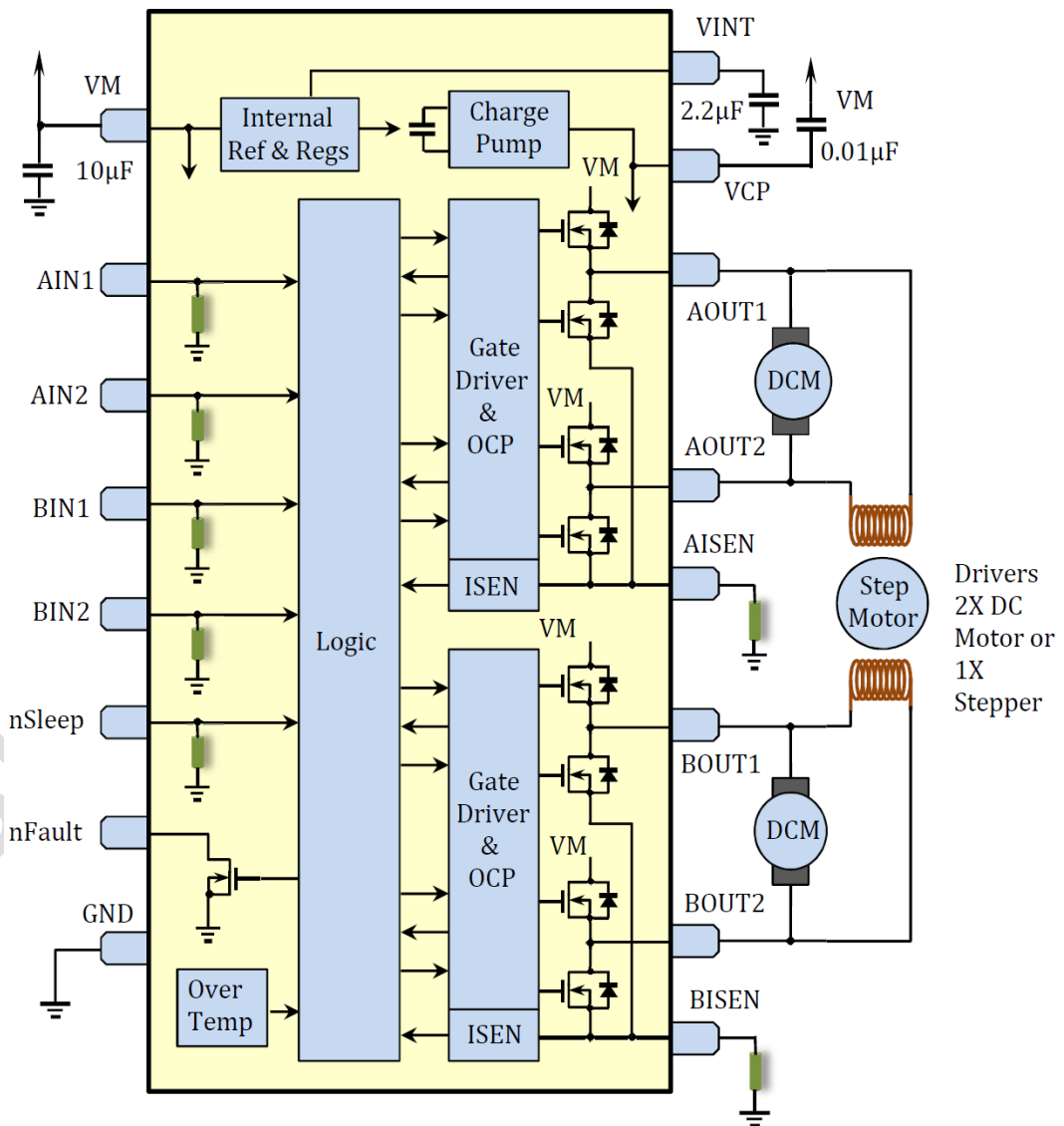
特点

- ◆ 双路 H 桥电流控制电机驱动器
- ◆ 驱动两路直流电机或者一个步进电机
- ◆ 低 RDS(ON) 电阻
- ◆ 1500mA 驱动输出 (eTSSOP16)
- ◆ 输出可以并用，3A 驱动输出
- ◆ 宽电源电压范围：2.7V 至 15V
- ◆ PWM 绕组电流调节/电流限制
- ◆ 过温关断电路
- ◆ 短路保护，欠压锁定保护

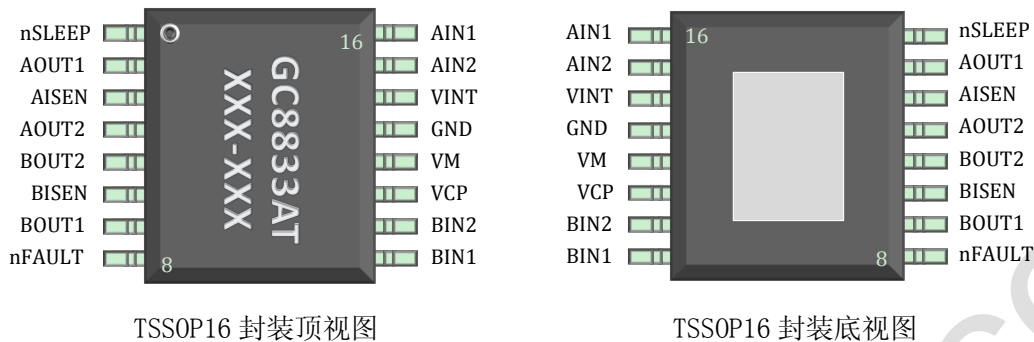
应用

- ◆ 电池供电式玩具
- ◆ 服务点 (POS) 打印机
- ◆ 视频安保摄像机
- ◆ 办公自动化设备
- ◆ 游戏机
- ◆ 机器人

功能结构框图



管脚图



管脚说明

名称	I/O	描述	外部元器件和连接方式
电源和地			
GND	—	地	
VINT	—	内部供电旁路	接2.2- μ F/6.3-V 电容到地
VM	—	供电电源	接供电电源, 推荐使用一个最小10 μ F的陶瓷旁路电容连接到GND
VCP	IO	高端栅极驱动电压	将一个最小0.01 μ f/16V的X7R陶瓷电容器连接到VM。
控制			
AIN1	I	桥接A输入1	逻辑输入控制AOUT1的状态, 内部下拉。
AIN2	I	桥接A输入2	逻辑输入控制AOUT2的状态, 内部下拉。
BIN1	I	桥接B输入1	逻辑输入控制BOUT1的状态, 内部下拉。
BIN2	I	桥接B输入2	逻辑输入控制BOUT2的状态, 内部下拉。
nSLEEP	I	睡眠模式输入	逻辑高电平使能器件, 逻辑低电平使能进入低功耗睡眠模式并复位所有内部逻辑, 内部下拉。
状态			
nFAULT	OD	故障输出	故障状态(过热, 过电流)时为逻辑低电平
输出			
AISEN	IO	A桥地/ ISENSE	连接到电流检测电阻器, 用于桥A, 如果不需要电流控制, 则连接到GND
BISEN	IO	B桥地/ ISENSE	连接到电流检测电阻器, 用于桥B, 如果不需要电流控制, 则连接到GND
AOUT1	O	桥A输出1	连接到电机绕组A
AOUT2	O	桥A输出2	
BOUT1	O	桥B输出1	连接到电机绕组B
BOUT2	O	桥B输出2	

I =输入, 0 =输出, 0Z =三态输出, 0F =开漏输出, IO =输入/输出

✎ 极限参数

在自由空气工作温度范围内（除非另有说明）⁽¹⁾

符 号	说 明	最小	最大	单 位
VM	供电电压	-0.3	18	V
	数字输入引脚电压	-0.5	7	V
	xISEN 引脚电压	-0.3	0.5	V
	峰值电机驱动输出电流	内部受限		A
TJ	工作结温	-40	150	°C
Tstg	贮存温度	-60	150	°C

◆ 推荐工作条件

符 号	说 明	最小	正常	最大	单 位
VM	电机电源电压范围 ⁽¹⁾	2.7		15	V
VDIGIN	数字输入引脚电压范围	-0.3		5.75	V
IOUT	每桥的连续RMS或DC输出电流 ⁽²⁾			1.5	A

(1) VM 电源电压低于 5 V 时， $R_{DS(ON)}$ 增大，最大输出电流减小。

(2) VM = 5 V，必须遵守功耗和热限制。

◆ 电气特性

TA = 25° C（除非另有说明）

参 数	测试条件	最小	典型	最大	单 位
电源					
I_{VM} VM工作电流	VM = 5 V, xIN1 = 0 V, xIN2 = 0 V		1.7	3	mA
I_{VMQ} VM休眠模式工作电流	VM = 5 V		5		μA
V_{UVLO} VM欠压锁定电压	VM falling			2.6	V
V_{HYS} VM欠压锁定滞后			150		mV
逻辑输入					
V_{IL} 输入低电压	nSLEEP			0.5	V
	其他管脚			0.7	
V_{IH} 输入高电压	nSLEEP	2.5			V
	其他管脚	2			
V_{HYS} 输入迟滞			0.4		V
R_{PD} 输入下拉电阻	nSLEEP		500		kΩ
	All except nSLEEP		150		
I_{IL} 输入低电流	VIN = 0			1	μA
I_{IH} 输入高电流	VIN = 3.3 V, nSLEEP		6.6	13	μA
	VIN = 3.3 V, all except nSLEEP		16.5	33	

t_{DEG} 输入去毛刺时间		450	ns	
nFAULT 输出 (开漏输出)				
V_{OL} 输出低电压	$I_{\text{O}} = 5 \text{ mA}$	0.5	V	
I_{OH} 输出最大漏电流	$V_{\text{O}} = 3.3 \text{ V}$	1	μA	
H桥场效应管				
$R_{\text{DS(ON)}}$	HS FET 导通电阻	$V_{\text{M}} = 5 \text{ V}, I_{\text{O}} = 500 \text{ mA}, T_{\text{J}} = 25^{\circ}\text{C}$	200	m Ω
		$V_{\text{M}} = 5 \text{ V}, I_{\text{O}} = 500 \text{ mA}, T_{\text{J}} = 85^{\circ}\text{C}$	325	
		$V_{\text{M}} = 2.7 \text{ V}, I_{\text{O}} = 500 \text{ mA}, T_{\text{J}} = 25^{\circ}\text{C}$	250	
		$V_{\text{M}} = 2.7 \text{ V}, I_{\text{O}} = 500 \text{ mA}, T_{\text{J}} = 85^{\circ}\text{C}$	350	
	LS FET 导通电阻	$V_{\text{M}} = 5 \text{ V}, I_{\text{O}} = 500 \text{ mA}, T_{\text{J}} = 25^{\circ}\text{C}$	160	
		$V_{\text{M}} = 5 \text{ V}, I_{\text{O}} = 500 \text{ mA}, T_{\text{J}} = 85^{\circ}\text{C}$	275	
		$V_{\text{M}} = 2.7 \text{ V}, I_{\text{O}} = 500 \text{ mA}, T_{\text{J}} = 25^{\circ}\text{C}$	200	
		$V_{\text{M}} = 2.7 \text{ V}, I_{\text{O}} = 500 \text{ mA}, T_{\text{J}} = 85^{\circ}\text{C}$	300	
I_{OFF} 断态泄漏电流	$V_{\text{M}} = 5 \text{ V}, T_{\text{J}} = 25^{\circ}\text{C}, V_{\text{OUT}} = 0 \text{ V}$	-1	1 μA	
电机驱动				
f_{PWM} 电流控制PWM频率	内部PWM频率	50	kHz	
t_{R} 上升时间	$V_{\text{M}} = 5 \text{ V}, 16 \Omega \text{ to GND}, 10\% \text{ to } 90\% V_{\text{M}}$	180	ns	
t_{F} 下降时间	$V_{\text{M}} = 5 \text{ V}, 16 \Omega \text{ to GND}, 10\% \text{ to } 90\% V_{\text{M}}$	160	ns	
t_{PROP} 从 IN_x 到 OUT_x 的传播延迟	$V_{\text{M}} = 5 \text{ V}$	1.1	μs	
t_{DEAD} 死区时间 ⁽¹⁾	$V_{\text{M}} = 5 \text{ V}$	450	ns	
保护电路				
I_{OCP} 过电流保护触发电流		1.9 2.4	A	
t_{DEG} OCP去毛刺时间		7.5	μs	
t_{OCP} 过流保护期		3.35	ms	
t_{TSD} 热关断温度	管芯温度	150 160 180	$^{\circ}\text{C}$	
电流控制				
V_{TRIP} $x\text{ISEN}$ 触发电压		160 200 240	mV	
t_{BLANK} 电流传感消隐时间		3.75	μs	
睡眠模式				
t_{WAKE} 启动时间	nSLEEP 输出高电平到H桥开启	1	ms	

✎ 功能说明

◆ 固定频率 PWM 电机驱动器

芯片包含两个相同的带有电流控制 PWM 电路的 H 桥电机驱动器。图 1 是一个 H 桥电机控制电路功能图。

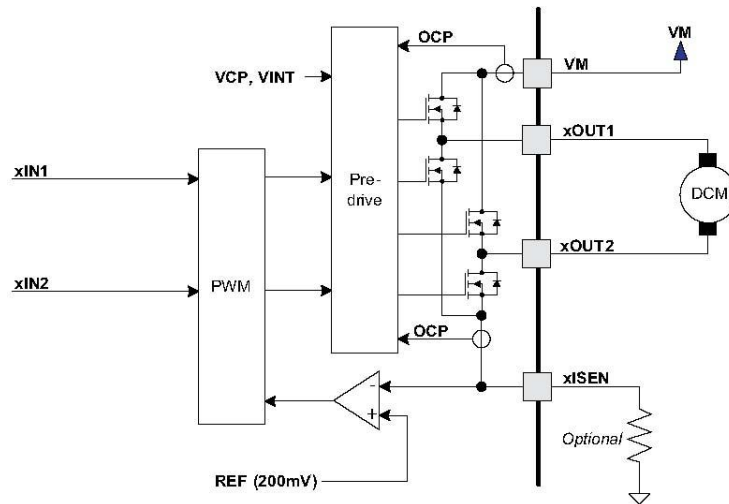


图 1 电机控制电路图

◆ 桥接控制和衰减模式

AIN1 和 AIN2 输入引脚控制 AOUT1 和 AOUT2 输出的状态。同样，BIN1 和 BIN2 输入引脚控制 BOUT1 和 BOUT2 输出的状态。表 1 显示了逻辑关系。

xIN1	xIN2	xOUT1	xOUT2	功能
0	0	Z	Z	快速衰减
0	1	L	H	反向
1	0	H	L	前进
1	1	L	L	刹车/慢衰减

表 1 H 桥逻辑关系

输入也可以用 PWM 控制电动机速度。当用 PWM 控制绕组时，如果驱动电流中断，则电动机的电感特性要求电流必须继续流动。这称为再循环电流。为了解决这个循环电流，H 桥可以在两个不同的操作状态：快速衰减或缓慢衰减。在快速衰减模式下，H 桥被禁用，再循环电流流动通过体二极管；在缓慢衰减时，电动机绕组短路。使用 PWM 控制衰减，PWM 信号加到一个 xIN 引脚，而另一个 xIN 保持低电平，则进行快速衰减；使用慢衰减时，一个 xIN 引脚保持高电平，见表 2。

xIN1	xIN2	功能
PWM	0	正向 PWM, 快速衰减
1	PWM	正向 PWM, 缓慢衰减
0	PWM	反向 PWM, 快速衰减
PWM	1	反向 PWM, 缓慢衰减

表 2 电机速度的 PWM 控制

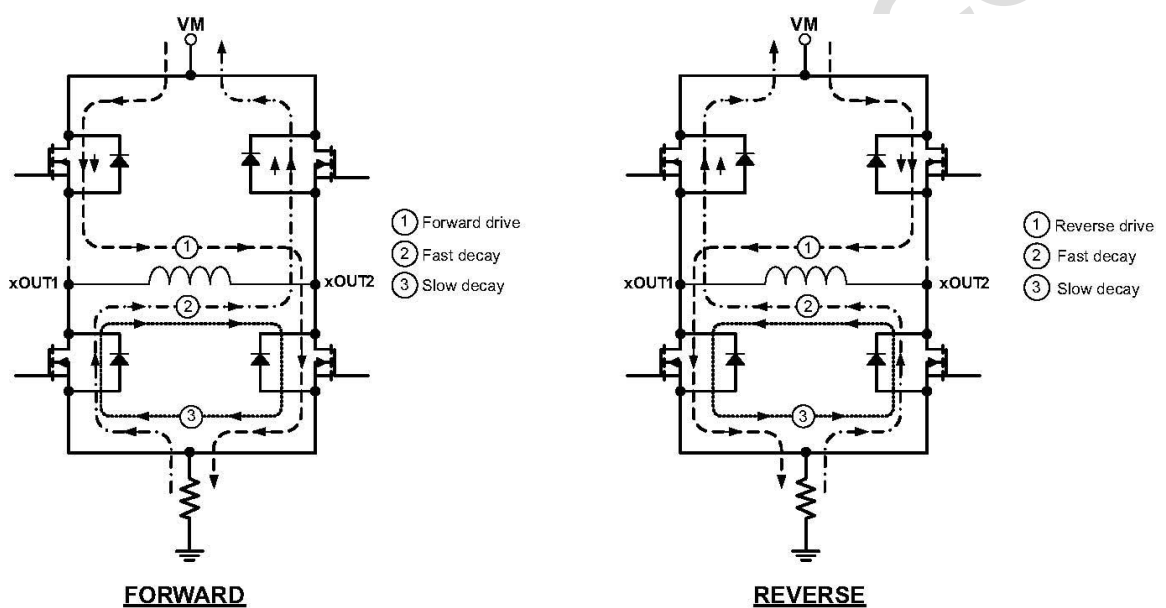


图 2 驱动和衰减模式

◆ 电流控制

流经电机绕组的电流可能会受到固定频率 PWM 电流的限制、控制调节或电流斩波。对于直流电动机，电流控制用于限制电动机的启动和堵转电流。对于步进电机，通常始终使用电流控制。

启用 H 桥后，电流取决于直流电压和绕组的电感。如果电流达到电流斩波阈值，则电桥禁用电流直到下一个 PWM 周期开始。启用电流后，xISEN 引脚上的电压会在使能电流检测电路之前的一段固定时间内被忽略，该消隐时间固定为 3.75 微秒。在电流斩波模式下工作时，该消隐时间还设置了 PWM 的最小导通时间。

PWM 斩波电流由比较器设置，该比较器比较电流检测电阻两端的电压和连接到 xISEN 引脚的参考电压。参考电压固定为 200 mV。斩波电流在如下公式中计算：

$$I_{\text{CHOP}} = \frac{200 \text{ mV}}{R_{\text{ISENSE}}}$$

示例：如果使用 1-Ω 感应电阻，则斩波电流将为 200 mV / 1Ω = 200 mA。

一旦达到斩波电流阈值，H 桥便切换到慢速衰减模式。绕组电流通过使能桥中的两个低端 FET 进行再循环。该状态一直保持到下一个开始固定频率 PWM 周期。如果不需要电流控制，则 xISEN 引脚应直接接地。

◆ nSLEEP 操作

将 nSLEEP 驱动为低电平将使该器件进入低功耗睡眠状态。在这种状态下，H 桥被禁用，栅极驱动电荷泵停止工作，所有内部逻辑复位，所有内部时钟停止。所有输入被忽略，直到 nSLEEP 返回高电平为止。从睡眠模式返回时，在电机驱动器完全运行之前需要一些时间（最长 1 毫秒）。为了简化电路板设计，可以将 nSLEEP 设为上拉至电源（VM）。建议使用上拉电阻，如果 VM 高于 6.5 V，则该电阻限制了最大输入电流。nSLEEP 引脚内部有到 GND 的 500kΩ 下拉电阻，它还具有一个钳位齐纳二极管，可将引脚处的电压钳位在 6.5V。电流大于 250μA 时，会造成输入结构损坏。因此，推荐的上拉电阻应在 20kΩ 至 75kΩ。

◆ 保护电路

GC8833 受到充分保护，以防止发生欠压，过流和过热事件。

● 过电流保护（OCP）

每个 FET 上的模拟电流限制电路通过限制栅极驱动器来限制流经 FET 的电流。如果这模拟电流限制的持续时间超过 OCP 去毛刺时间，H 桥中的所有 FET 将被禁用，并且 nFAULT 引脚将被驱动为低电平。在 OCP 过流保护时间（ t_{OCP} ）经过之后，将重新启用驱动程序。此时，nFAULT 再次变高。如果故障条件仍然存在，则重复该循环。如果故障不存在了，则恢复正常操作，并且 nFAULT 保持无效。请注意，只有检测到 OCP 的 H 桥被禁用，而另一桥将正常运行。

高侧和低侧器件均独立检测过流情况；也就是说，接地短路、电源短路或电机绕组两端短路都将导致过电流关断。过电流保护不使用用于 PWM 电流控制的电流检测电路，因此即使没有 xISEN 电阻器，它也能正常工作。

● 热关断（TSD）

如果芯片温度超过安全极限，则 H 桥中的所有 FET 将被禁用，nFAULT 引脚将

变为低电平。

一旦管芯温度下降到安全水平，操作将自动恢复。

- 欠压锁定 (UVLO)

如果 VM 引脚上的电压在任何时候低于欠压锁定阈值电压，则器件将被禁用，所有内部逻辑将被复位。当 VM 上升到 UVLO 以上时，操作将恢复。欠压情况下，nFAULT 被驱动为低电平。

	条 件	错误报告	H 桥	内部电路	恢 复
VM 欠压(UVLO)	$VM < 2.5 V$	无	禁止	禁止	$VM > 2.7 V$
过流 (OCP)	$I_{OUT} > I_{OCP}$	FAULTn	禁止	工作	OCP
热关断 (TSD)	$T_j > T_{TSD}$	FAULTn	禁止	工作	$T_j < T_{TSD} \sim T_{HYS}$

表 3 设备保护

- 设备功能模式

除非 nSLEEP 引脚变为逻辑低电平，否则 GC8833 处于活动状态。在休眠模式下，H 桥 FET 为禁用 (Hi-Z)。如果将 nSLEEP 设置为逻辑高电平，则 GC8833 自动退出睡眠模式。唤醒后，输出更改状态之前必须经过 tWAKE。

状 态	条 件	H桥	内部电路
工作	nSLEEP 高电平	工作	工作
睡眠模式	nSLEEP 低电平	禁止	禁止
有故障	任何一种故障	禁止	见表 3

表 4 工作模式

应用与实施

以下应用部分中的信息不属于芯片的规格，双竞不保证其准确性或完整性。客户是负责确定组件是否适合其用途。客户应验证并测试其设计实现，以确认系统功能。

- ◆ 应用信息

GC8833 用于有刷直流或步进电机控制。以下设计过程可用于在有刷直流电机应用中配置 GC8833。输入和输出并联连接以达到更高的电流。

- ◆ 典型应用

GC8833 中的两个 H 桥可以并联，使电流增加一倍。GC8833 的内部死区时间可防止两者之间由于两个桥之间的时序差异发生交叉导通（击穿）的风险，导致网桥中断。图 3 显示了连接图。

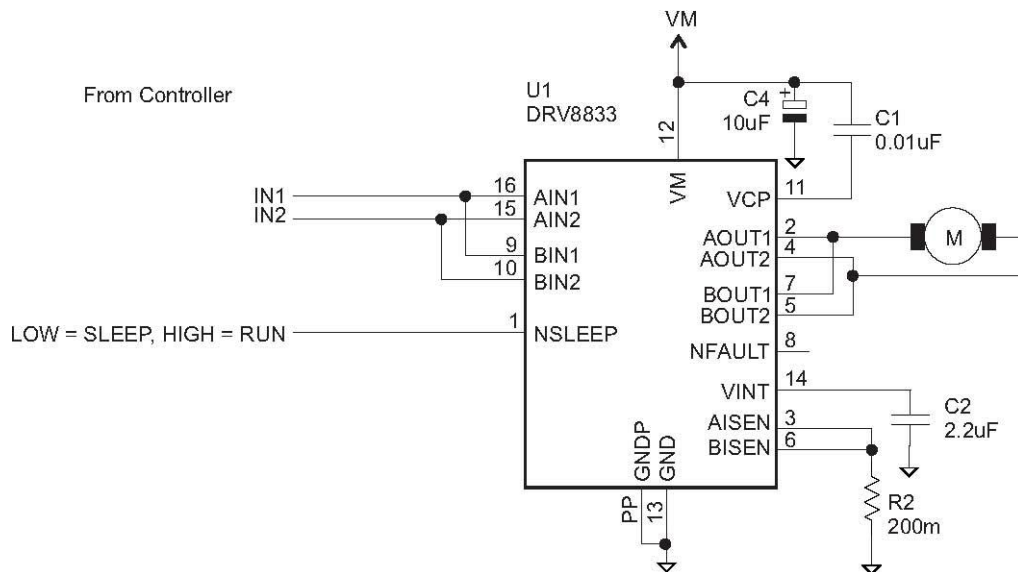


图 3 并联模式

● 设计要求

设计参数	参考	示例值
电机电压	VM	10 V
电机RMS电流	I_{RMS}	0.8 A
电机启动电流	I_{START}	2 A
电机电流跳变点	I_{TRIP}	2.5 A

● 详细设计过程

1) 电机电压

使用的电动机电压将取决于所选电动机的额定值和所需的 RPM。在占空比相同的 PWM 施加给功率 FET 的情况下，电压越高，有刷直流电机旋转得越快。电压越高，通过感应电动机绕组的电流变化率也越大。

2) 电机电流跳变点

当 xISEN 引脚上的电压超过 V_{TRIP} (0.2 V) 时，电流调节被激活。 R_{ISENSE} 电阻应调整大小以设置所需的 I_{CHOP} 级别。

$$R_{ISENSE} = 0.2 \text{ V} / I_{CHOP}$$

要将 I_{CHOP} 设置为 1 A， $R_{SENSE} = 0.2 \text{ V} / 1 \text{ A} = 0.2\Omega$ 。

3) 感测电阻

为了获得最佳性能，感测电阻要求：

- 表面贴装

- 低电感
- 额定功率足够
- 紧靠电机驱动器放置

感测电阻消耗的功率等于 $I_{RMS}^2 \times R$ 。例如，如果电动机峰值电流为 3 A，则 RMS 电机电流为 2 A，并使用 0.05Ω 感应电阻，该电阻将耗散 $2 A^2 \times 0.05\Omega = 0.2 W$ 。随着电流的升高，功率迅速增加。电阻器通常在某些环境温度范围内具有额定功率，但是超高温环境下额定功率会降低。当 PCB 与其他产生热量的组件共用时，应留有余量。

为了获得最佳实践，请测量最终系统中的实际检测电阻温度以及功率 MOSFET，通常是最热的组件。由于功率电阻器比标准电阻器更大且更昂贵，因此通常的做法是使用感测节点与地之间并联多个标准电阻。这样可以分配电流和热量耗散。

✎ 电源应用建议

◆ 大容量电容

在电动机驱动系统设计中，具有适当的局部大容量电容是重要因素。一般有利的是具有更大的电容值，而缺点是成本和物理尺寸增加。所需的电容量取决于多种因素，包括：

- 电机系统所需的最大电流
- 电容提供电流的能力
- 电源和电机系统之间的寄生电感量
- 可接受的电压纹波
- 使用的电机类型（有刷直流，无刷直流，步进）
- 电机制动方式

电源和电动机驱动系统之间的电感限制了电流从电源获得的速率。如果本地大容量电容太小，则系统响应过多的电流需求时，就会使系统电压降低。当使用足够的大容量电容时，电动机电压保持稳定，可以快速提供大电流。数据表通常提供一个推荐值，但是需要系统级测试才能确定合适尺寸的大容量电容器。

大容量电容器的额定电压应高于工作电压，留出一定余量防止出现电动机将能量传递到电源的情况。

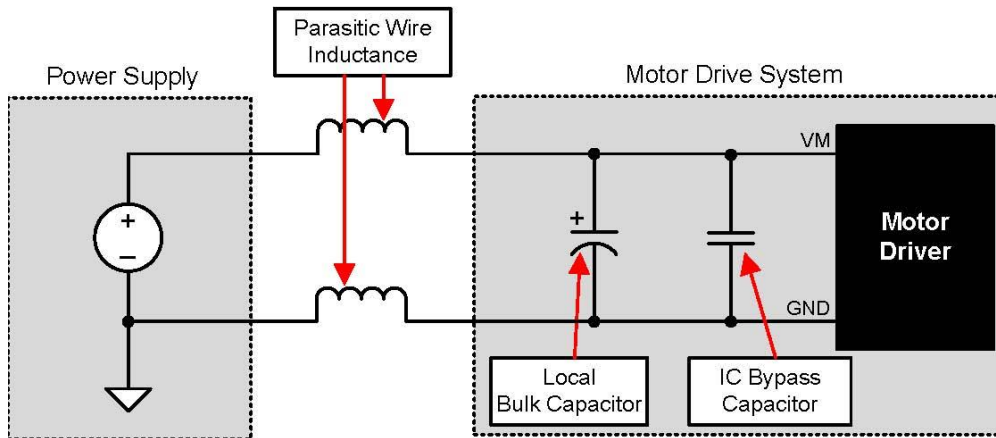


图 4 电机驱动系统外部供电的示例图

◆ 电源和逻辑顺序

GC8833 并没有上电的特定顺序。在给 VM 提供电压之前，数字输入信号也是可以存在的。给 VM 提供电源之后，设备将根据控制引脚状态开始运行。

✂ PCB 布局

◆ 布局准则

应使用推荐值的低 ESR 陶瓷旁路电容将 VM 引脚旁路至 GND，旁路电容的推荐值为 $10\mu\text{F}$ 。该电容器应放置在尽可能靠近 VM 引脚的地方，并有较粗的走线或接地层连接到器件的 GND 引脚。

VM 和 VCP 引脚之间必须放置一个低 ESR 的陶瓷电容器。建议值为 $0.01\mu\text{F}/16\text{V}$ 。将该电容放置在尽可能靠近引脚的位置。

使用一个 $2.2\mu\text{F}/6.3\text{V}$ 陶瓷电容器将 VINT 旁路至地。将该旁路电容器放置在靠近电源的地方并尽可能固定。

◆ 散热片

封装使用裸露的焊盘使设备散热。为了正确操作，此焊盘必须热连接到 PCB 上的铜以散发热量。在具有接地层的多层 PCB 上，这可以通过添加多个通孔将导热垫连接到接地层来实现。在 PCB 上如果没有内部平面，则可以在 PCB 的任一侧增加铜面积以散热。如果铜面积与器件位于 PCB 的另一侧，散热孔用于在顶部和底部之间传递热量。

◆ 布局示例

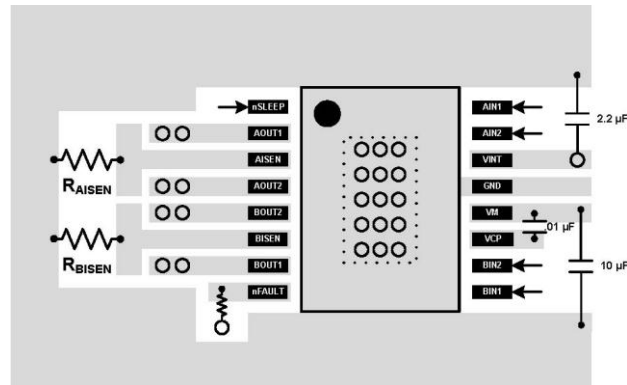


图 5 推荐布局示例

◆ 散热注意事项

● 最大输出电流

在实际操作中，电机驱动器可获得的最大输出电流取决于芯片温度。反过来，这又受到环境温度和 PCB 设计的极大影响。基本上，最大电动机电流将是导致功耗水平的电流量，以及封装和 PCB。将管芯保持在足够低的温度下，以防止热关断。

● 热保护

如上所述，GC8833 具有热关机（TSD）。如果管芯温度超过大约 150°C 时，将禁用，直到温度下降 45°C。功耗过大，散热片不足或环境温度过高设都可能使备进入 TSD。

● 功耗

GC8833 中的功耗主要由输出 FET 中电阻 $R_{DS(ON)}$ 消耗，由于 PWM 开关损耗而产生的额外功率消耗取决于 PWM 频率，上升和下降时间，以及 VM 供电电压。这些开关损耗通常占直流功耗的 10% 到 30%。一个 H 桥的 DC 功耗可通过以下粗略估算：

$$P_{TOT} = (HS - R_{DS(ON)} \times I_{OUT(RMS)}^2) + (LS - R_{DS(ON)} \times I_{OUT(RMS)}^2)$$

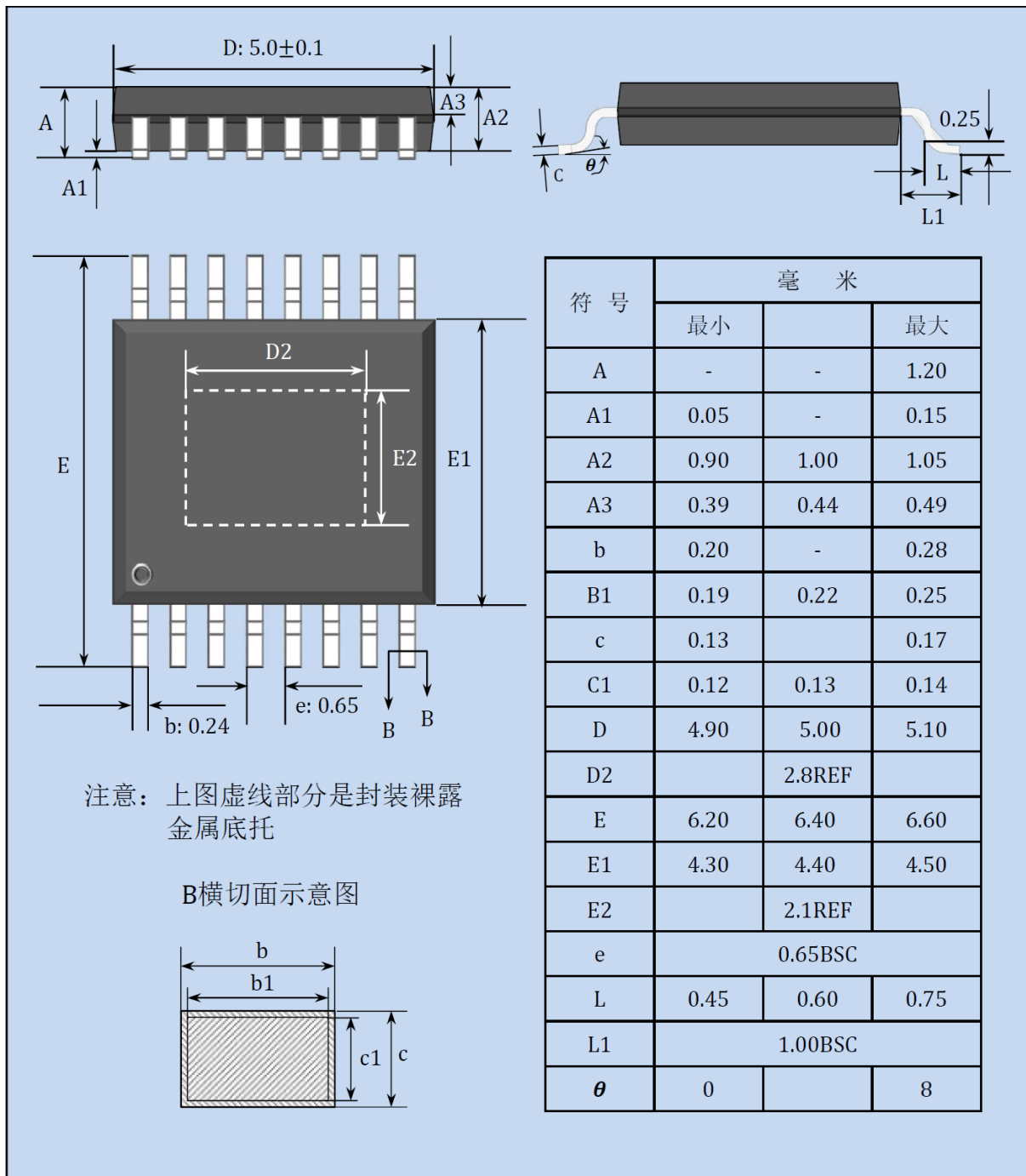
● P_{TOT} 是总功耗

● HS- $R_{DS(ON)}$ 是高端 FET 的电阻

● LS- $R_{DS(ON)}$ 是低端 FET 的电阻

● $I_{OUT(RMS)}$ 是施加到电动机的 RMS 输出电流

$R_{DS(ON)}$ 随着温度的升高而增加，因此随着器件的发热，功耗也随之增加，确定散热器尺寸时必须要考虑在内。

封装尺寸图 (ETSSOP16)

订货信息

产品型号	供货方式
GC8833AT	eTSSOP16 封装, 塑胶管装, 每管 60 片
	eTSSOP16 封装, 卷带, 每盘 4000 片

✎ 文档修改记录

版本	更改内容（每行一项）	更改日期&更改者（简写）
V10	发布	2019-11-22 by wyq
V11	修改部分参数	2020-8-4 by wyq