

## 容栅多功能精密微距/角度测量电路

### 1. 概述

GC7626C 是双竞容栅多功能测量芯片 GC7606A 的升级产品。芯片管脚和功能完全可以兼容，而且增加了角度测量选择功能。

GC7626C 在模拟部分电路和数字运算处理部分做了很多改进，提高了传感器输入信号检测能力；增加了四舍五入取舍功能以消除 5 微米显示误差。与此同时，又实现了低至 20 $\mu$ A 的低功耗。用户可通过芯片外部的选择端来决定选用晶体振荡器还是 RC 振荡器，降低了芯片应用成本。为了适应测量工具不同供电条件和功耗管理的需求，芯片提供了多种用户可选的手动和自动的断电方式。GC7626C 采用了高等级的工艺平台和先进的电路设计，芯片工作主频可提高到 280KHz，可以满足测量应用中快速响应的要求。芯片内部集成的电路功能非常丰富，可提供多达 52 段 LCD 显示符号，测量显示范围可达六位半。同时还备有串行接口输出端。属于高端的容栅测量芯片，单片即可满足各种精密测量工具的需求。

### 2. 特点

- 1) 工作电压：3.0V
- 2) 芯片工作电流典型值低至 20 $\mu$ A。（在工作频率 153.6KHz 时）
- 3) LCD 显示容栅测量转换范围：
  - 卡尺模式(ANG 脚为 GND)
    - a) 测量范围：百分：-9999.99~9999.99mm (-393.700~393.7inch)
    - b) 分辨率：0.01mm/0.0005in
  - 角度测量模式(ANG 脚为 VDD 或者悬空)
    - a) 单周角度测量范围：0.0~359.9°  
(转动超出范围，显示Err)
    - b) 连续角度测量范围：0.0~999.9°  
(转动超出范围，显示循环)
- 4) 振荡器选择：153.6KHz 的外接晶体振荡器，或内部集成低功耗 RC 振荡器（约 250KHz）。
- 5) 最大测量速度：1.5m/sec 或 1900rp m(角度)（153.6KHz 时钟）。
- 6) 任意位置清零（设置测量开始点）功能（ZERO）。
- 7) 任意位置预置数功能（SET）。
- 8) 任意位置保持当前测量值功能（HOLD）。
- 9) 绝对/相对转换功能。

- 10) 公英制转换功能(mm/inch)。
- 11) 公差设置, 超差显示功能。(TOL)
- 12) 可选显示比例及分辨率功能。
- 13) 转换测量速度功能 (5 次/s, 37 次/s)。
- 14) 超出旋转角度错误提示功能。
- 15) 电池欠电指示功能 (VDD ≤ 2.70V)。
- 16) 可选自动关机功能。 , 按键唤醒、转动唤醒 (±1.2° )
- 17) 可输出串行数据。
- 18) LCD 显示内容: 测量距离 (不显示无效零, 随显示位置移动的“-”号), 公制提示符 (mm), 英制提示符 (in), 保持提示符 (HOLD), 绝对提示符 (ABS), 相对提示符 (REL), 快速提示符 (FAST), 预置提示符 (SET), 超上限提示符 (MAX), 超下限提示符 (MIN), 公差提示符 (TOL), 度符 (°), 错误提示符 (ERR), 欠电提示符 (BAT)。
- 19) LCD 驱动: 1/3 偏压, 1/4 占空比,  
 LCD 偏压发生器: VDD=3.0V 时产生 1/3、2/3 偏压输出。

### 3. 管脚图

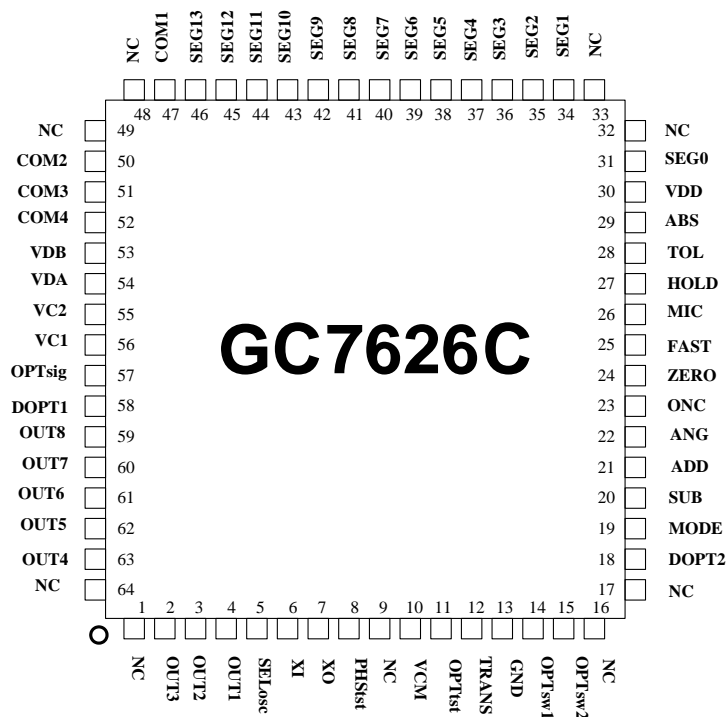


图 1. GC7626C 管脚图 (LQFP64 和 QFN64 管脚图一样)

#### 4. 管脚功能说明（以下管脚序号是按 LQFP64 封装定义）

表 1. GC7626C 管脚功能定义表

管脚号	主要功能	管脚命名	连接状态	应用特别说明
59~63 2~4	容栅传感输出驱动	OUT8~4, OUT3~1	接容栅电极	8 通道容栅传感输出驱动
5	振荡模式 选择	SELocs	悬空或 VDD	晶体振荡器
			GND	内置 RC 振荡器
6~7	外部晶体接入端	XI, XO	输入/输出	153.6kHz 晶体振荡器
8	测试管脚	PHStst	输入/输出	正常工作时解调器输出， 测试状态下解调器波形输入
10	共模电压输出	VCM	输出	
11	测试管脚	OPTtst	输入	悬空，或 VDD 时正常工作； 接 GND 时进入测试状态
12	传感器输入端	TRAN	输入	传感器输入信号
13	接地端	GND	供电端	
14~15	模式选择端口	OPTsw1 OPTsw2	选择开关输入	断电模式选择开关，有四种可选模式， 参见表 4
58, 18	显示比例设定 角度测试方式设定	DOPT1 DOPT2	选择开关输入	参见表 5, 表 6
19	预设模式选择	MODE	按键输入	预设模式选择，与 ZERO 同时按设定预置数
20	减少预设值	SUB	按键输入	设定启动后，MODE, ZERO 和 SUB 同时按减小
21	增加预设值	ADD	按键输入	设定启动后，MODE, ZERO 和 ADD 同时按增加
22	角度尺模式选择	ANG	选择开关输入	悬空，或 VDD 时角度尺模式 接 GND 时进入卡尺模式
23	开机控制开关	ONC	按键输入	开机、关机控制开关；参见表 4
24	设置及串口输出	ZERO	按键输入/输出	复位，开机设置；串行信号输出。 参见表 4, 图 7
25	快速测量输入	FAST	输入/输出	任意位置按此键，从 (5 次/s) 转到快速 (37 次/s) 测量模式转换和数据输出，参 见图 7
26	公制/英制转换	MIC	按键输入	按键一次有效，再次按反转
27	显示数据保持	HOLD	按键输入	按键一次有效，再次按取消

表 1. GC7626C 管脚功能定义表（继续）

管脚号	主要功能	管脚命名	连接状态	应用特别说明
28	公差设置	TOL	按键输入	在绝对值测量状态下，按 3 次 TOL 键进入公差绝对值测量状态。第一次按 TOL 键，进入公差设置，并显示允许设置上公差提示符“MAX”；第二次按 TOL 键，置入上公差值，并显示允许设置下公差提示符“MIN”；第三次按 TOL 键，置入下公差值，并进入有设定公差范围的绝对值测量状态，并有相应提示符“TOL”显示。在卡尺的任意同一位置，连续按 TOL 键 3 次，恢复到绝对值测量状态。
29	绝对/相对值转换	ABS	按键输入	按一次键进入到相对值测量，显示“REL”提示符，再按返回绝对值测量。
30	电源端	VDD	供电端	
31	LCD 段位驱动	SEGO	输出	SEGO 段位驱动
34~46	LCD 段位驱动	SEGx	输出	SEG1 ~ SEG13 段位驱动
47	LCD COM 驱动	COM1	输出	COM1 驱动
50~52	LCD COM 驱动	COMx	输出	COM2 ~ COM4 驱动
53~54	LCD 共模信号偏压	VDB、VDA	输出	需用外接电容稳定偏压
55~56	LCD 共模信号偏压	VC2、VC1	输出	需用外接电容稳定偏压
57	方向转换功能	OPTsig	选择开关输入	悬空，或 VDD 时正常方向；接 GND 时进入反方向；

5. 电路原理框图

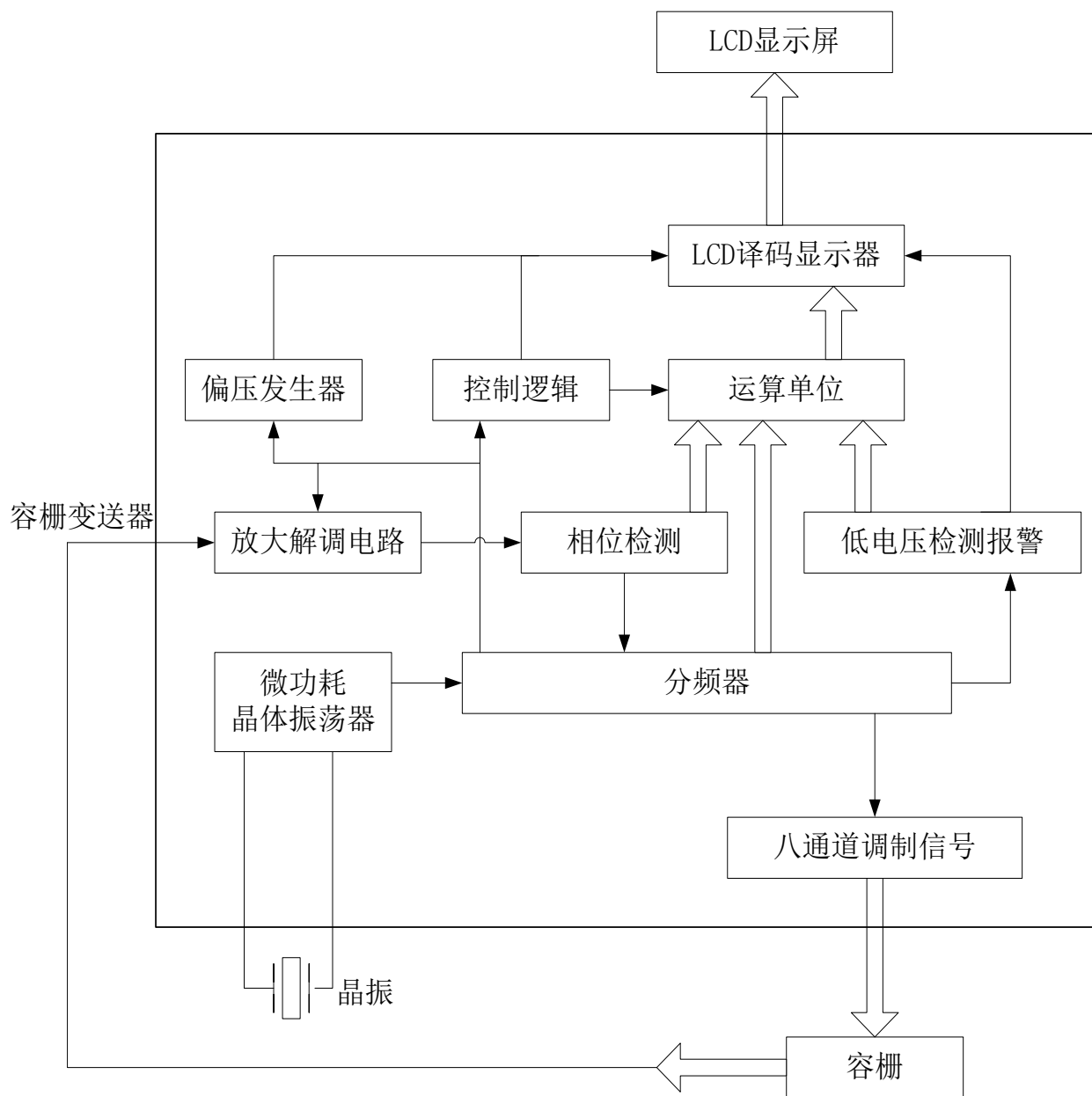


图 2. GC7626C 内部电路功能框图

## 6. 极限参数

表 2. GC7626C 极限参数表

项目	符号	取值范围	单位
电源电压	Vdd	-0.3 ~ +3.6	V
工作温度	Topr	-10 ~ +70	°C
贮存温度	Tstg	-55 ~ +125	°C
输入或输出电压	Vin, Vout	-0.5 ~ Vdd+0.5	V

## 7. 直流电参数

表 3. GC7626C 直流电参数表 (选定 VDD=3V, GND=0, Ta=+25°C)

参数项目	符号	取值范围			单位
		最小值	典型值	最大值	
工作电压	VDD	2.50	3.0	3.6	V
工作电流	IDD (XOSC)	—	20	—	uA
	IDD (RC)	—	20	—	uA
起振电压	VSTART	2.50	—	—	V
维持电压	VHOLD	2.20	—	—	V
高电平最大输出电流	IOH		-0.68		mA
低电平最大输出电流	IOL		1.0		mA
电池欠电压报警电压值	VALARM	2.50	2.65	2.80	V
LCD 偏置电压 1	VDA	—	1.0	—	V
LCD 偏置电压 2	VDB	—	2.0	—	V
LCD 共模电压峰峰值 CL =30pF	V	2.7V	—	—	V
输入高电流	IIH			1	uA
输入高电压	VIH	2.4		VDD+0.3	V
输入低电压	VIL			0.3	V

VCM 电压	VCM	1.4	1.5	1.6	V
RC 振荡频率	fRC	225	250	280	KHz

## 8. 芯片功能说明

### (1) 公英制转换功能 (mm / in)

在卡尺状态、任意位置按MIC键，公制测量和英制测量状态相互转换并在LCD上显示相对应的测量态提示符；

### (2) 卡尺/角度尺选择功能 (ANG)

- ANG悬空或接VDD，进入角度尺模式。
- 如ANG接GND，进入卡尺模式。

### (3) 保持当前测量值功能 (HOLD)

- 在绝对测量状态下，任意位置按保持HOLD键，卡尺保持当前显示的测量数据并显示“HOLD”提示符。
- 在保持模式下：关断键 (ONC)，绝对相对转换键 (ABS)，清零键 (ZERO)，预置键 (MODE)，预置数增加及减少键 (ADD, SUB)，公差设置和测量键 (TOL) 不起作用；其它的输入输出正常出口正常工作。
- 再按一次，返回绝对测量状态，提示符“HOLD”灭，显示当前位置的测量数据。

### (4) 清零及预置数功能 (ZERO)

- 如MODE悬空时，ZERO键为清零功能，在绝对值测量模式任意位置，按ZERO键，液晶屏显示全零；
- 如MODE接GND，芯片要具有预置数功能：
  - 在绝对测量状态下，任意位置按下ZERO键不放，LCD显示前一次的预置数值（上电后默认的预置数为零），同时提示符“SET”约每秒一次闪烁，如果此时松开ZERO键，将恢复到正常绝对测量状态，并在此预置数值的基础上进行测量。
  - 在提示符“SET”闪烁时，按下ADD或SUB键，在前一次的预置数值基础上进行连续加或减1置数（加

或减1的速度逐步加快)，直到释放ADD或SUB按键才停止。

- 置数完成后，直到释放MODE或ZERO，提示符“SET”停止闪动，恢复到正常绝对测量状态。

## (5) 关断功能（ONC）

- 每按一次ONC钮，液晶屏交替显示或不显示数据；
- 具体用法见“断电方式”。

## (6) 串口通讯功能

- 串口数据输出在FAST键，串口时钟输出在ZERO键。
- 串口的数据输出格式参见图7。
- 串口有快慢速输出功能，任意位置按FAST键，输出数据组在快慢速间转换；慢速每秒内发送5组数据，快速每秒钟发送37组数据。

## (7) 公差设定及测量功能（TOL）

GC7626C带有公差设定功能，用户可在绝对值测量状态下，进行公差设定。具体方法是通过按TOL键3次，使卡尺进入公差绝对值测量状态。

第一次按TOL键，进入公差设置，并显示允许设置上公差提示符“MAX”。

第二次按TOL键，置入上公差值，并显示允许设置下公差提示符“MIN”。

第三次按TOL键，置入下公差值，并进入有设定公差范围的绝对值测量状态，并有相应提示符“TOL”显示。

在卡尺的任意同一位置，连续按TOL键3次，可以使卡尺恢复到绝对值测量状态。

## (8) 绝对值与相对值转换功能（ABS）

- 上电后电路自动进入绝对测量状态；



- 在绝对测量状态下，任意位置按ABS键，LCD清（显示）零进入相对测量和显示相对测量“REL”提示符，同时提示符“ABS”灭。

- 在相对测量状态下，任意位置按ABS键，进入绝对测量，LCD显示绝对测量位移值和显示“ABS”提示符，同时提示符“REL”灭。

### (9) 测量方向转换功能 (OPTsig)

- 在绝对测量状态下 如OPTsig悬空时， 当前显示的测量数据正常显示。

- 如OPTsig接GND，当前显示的测量数据正数变负数、负数变正数。（如原值为5.03，则显示-5.03）

### (10) 快慢数据输出转换功能 (FAST)

- 在正常状态下，按FAST键则进入快速数据输出功能，显示提示符“FAST”，每秒发送数据约37次。

- 再按一次则退出该功能，同时提示符“FAST”灭。

### (11) 用户可选的断电方式

GC7626C有两种基本的断电方式

- 只是关断LCD显示的自动断电方式（假断电），这种方式下有如下特点：

a. 自动关LCD功能允许时，自动关时间约7.5分钟(晶体),或大约4.5分钟(RC振荡器)；

b. 芯片的拉动开功能允许时，拉动变量超过最小限值时才允许开LCD（百分移动0.16mm，角度变化1.25°）；

c. 芯片在关LCD状态下，除了按键的开启功能有效外，禁止其它按键功能，特别是要禁止清零功能，但内部电路（如数据测量、串口输出等）依然能够正常工作；

d. 芯片在关LCD状态下，开LCD后能再现关LCD前的工作状态，并能保持关LCD前的零位（原址）

- 可设定的断电方式（可按用户需求真实减低功耗）

a. 在关振荡的状态下，开振荡后进入上电初始状态（公制、绝对测量），显示清零

## b. 自动断电可选

表4. GC7626C 断电方式开关定义表

OPTsw1	OPTsw2	关闭方式		开启方式	
		关晶振	关液晶显示	开晶振 (显示零)	开液晶显示 (显示测量值)
1	1		ONC或自动		ONC或拉动尺
1	0		ONC		ONC
0	1	ONC	自动	ZERO	ZERO 或拉动尺
0	0	ONC		ZERO	

**(12) 用户可选的显示比例设定**

## - 卡尺模式 (ANG=0)

在卡尺模式时ANG脚设定为GND。GC7626C提供了比例设定的功能，方便用户在设计具体测量工具是选择合适的单位和显示分辨率。

表5给出了具体方法。

表5. GC7626C 分辨率选择开关定义

DOPT1	DOPT2	分辨率	显示比例	举 例
1	1	0.01mm/0.0005in	1	12.36mm -> 12.36mm
1	0	0.01mm/0.0005in	1/2	12.36mm -> 6.18mm
0	1	0.001mm/0.00005in	1/4	12.36mm -> 3.09mm
0	0	0.001mm/0.00005in	2	12.36mm -> 24.72mm

## - 角度尺模式 (ANG=1 或者悬空)

在角度尺模式时 ANG 脚设定为 VDD 或者悬空。

GC7626C 提供了电极片数，显示范围设定的功能，方便用户在设计具体测量工具是选择合适的单位和显示分辨率。

表 6 给出了具体方法。

表6. GC7626C 分辨率选择开关定义

DOPT1	DOPT2	分辨率	电极片数	拉动 开机角度	显示范围	举 例
1	1	0.1°	9	1.25°	0 - 999.9°	显示范围 可以超过360度
1	0	0.1°	9	1.25°	0 - 359.9°	显示范围超出后 显示Err 回到360° 以下的范围 内, Err消失恢复正常显示
0	1	0.05°	18	1.25°	0 - 999.9°	显示范围 可以超过360度
0	0	0.05°	18	1.25°	0 - 359.9°	显示范围超出后 显示Err 回到360° 以下的范围 内, Err消失恢复正常显示

## 9. 芯片应用说明

### 1) 按键功能操作流程图

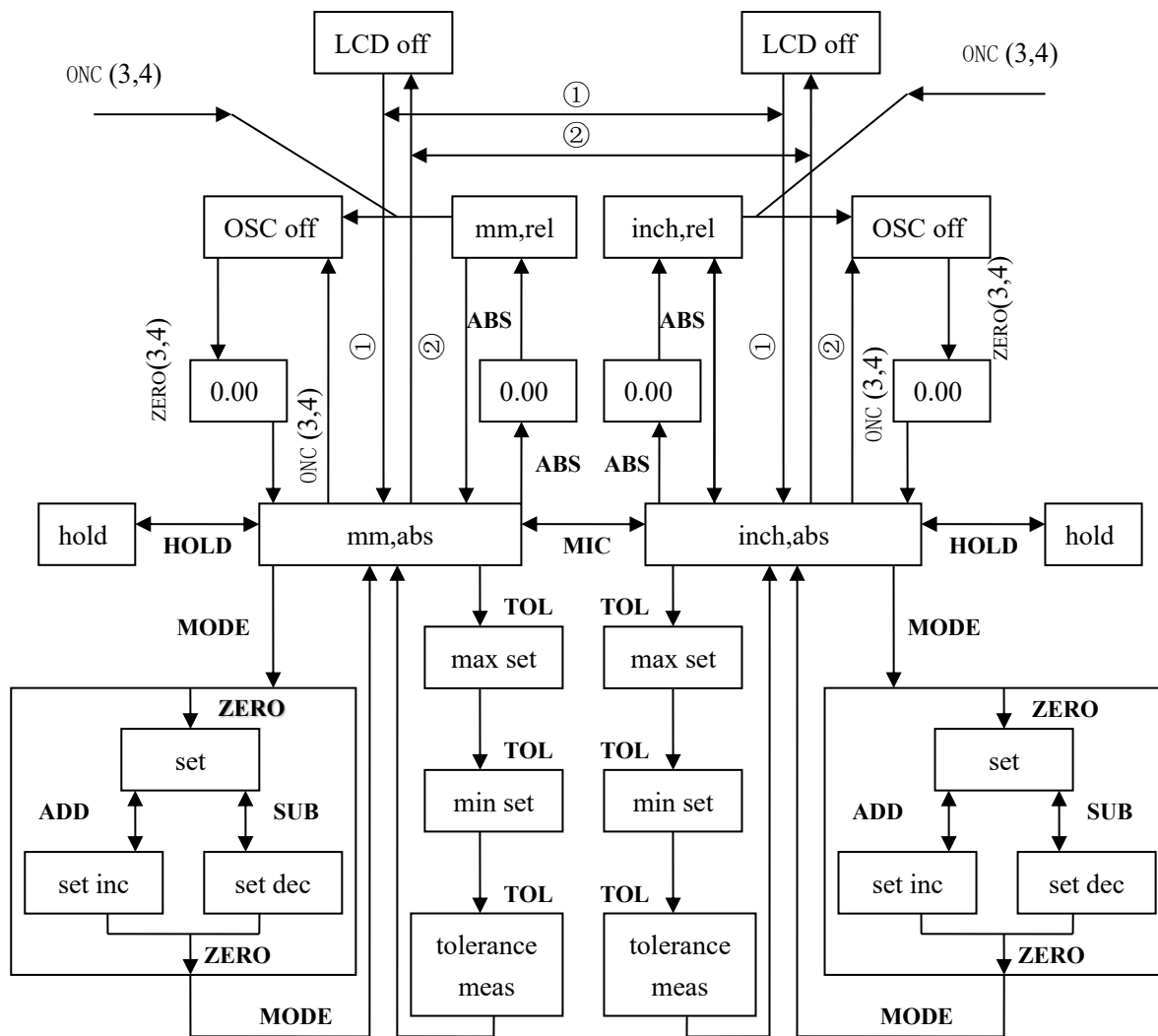


图 3. GC7626C 按键开关功能设定流程图

备注:

1. 上图中方框中是显示状态名或功能设置名。
2. 上图中箭头旁的标注是按键名称。

## 2) 容栅时序波形图

GC7626C 通过电容传感器来测量长度和角度。驱动器通过 OUT1~OUT8 终端传输调制信号到电容传感器的锁存电路，并从 TRANS 终端接收反馈信号。通过转换相差信号成长度(角度)数据，来显示测量结果。芯片驱动容栅的波形如下图：

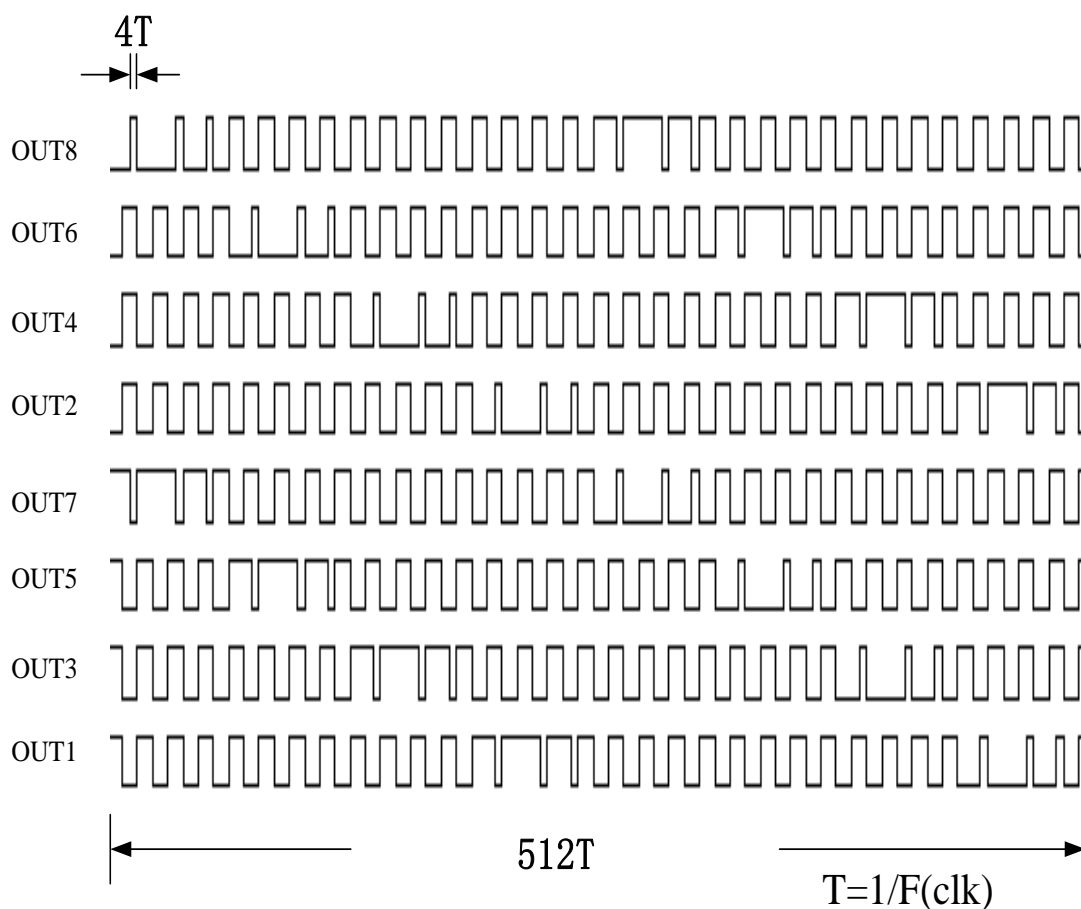


图 4. GC7626C 容栅传感器驱动波形图

### 3) 液晶连线图

当 DOPT1=1, DOPT2=1 或者 DOPT1=1, DOPT2=0 时, 参见以下图 5 配置:

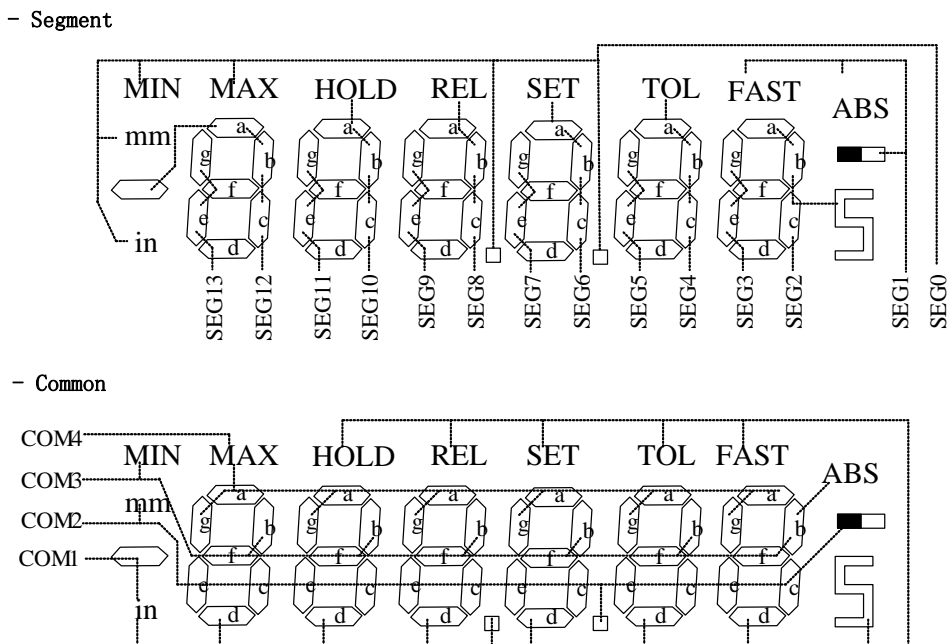


图 5. 卡尺 LCD 驱动连线配置图

当 DOPT1=0, DOPT2=1 或者 DOPT1=0, DOPT2=0 时, 构造千分尺时, LCD 显示也应和卡尺不同, 参见以下图 6 配置:

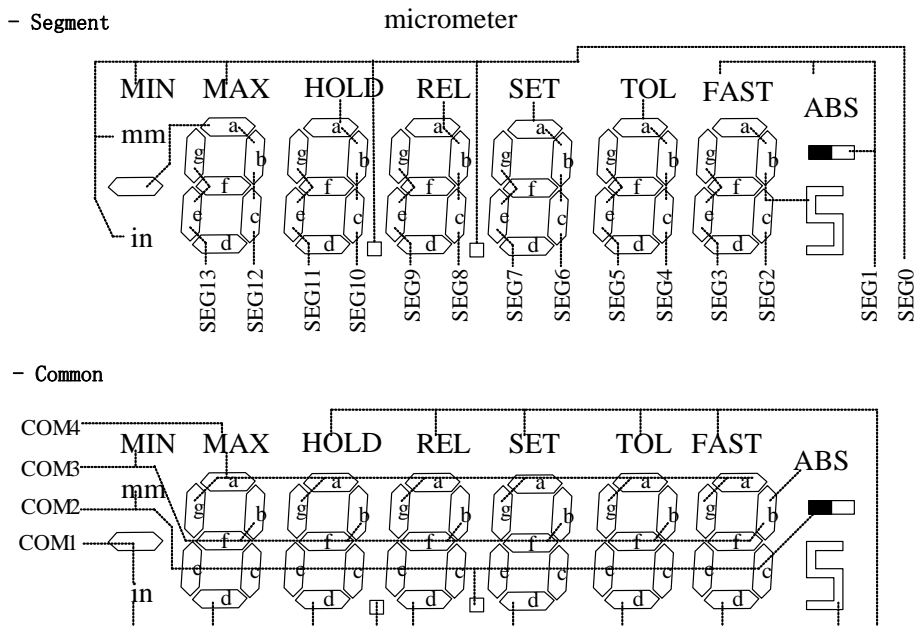


图 6. 千分尺 LCD 显示图

#### 4) 液晶驱动波形

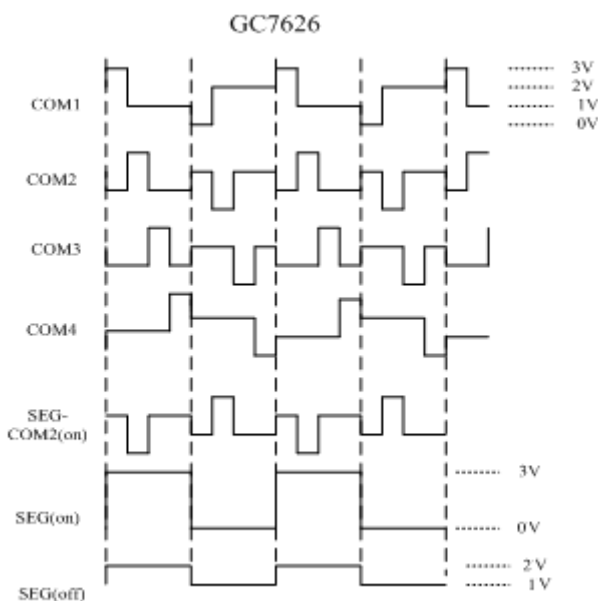


图 7. GC7626C LCD 驱动波形图

#### 5) 串口输出时钟和数据信号波形图

GC7626C 采用 ZERO、FAST 这两个管脚做功能复用来改成了，串行输出测量数据信号。其中 ZERO 做串行同步信号，FAST 输出测量数据信号。图 8 给出了串行信号输出的波形图和定时信息。

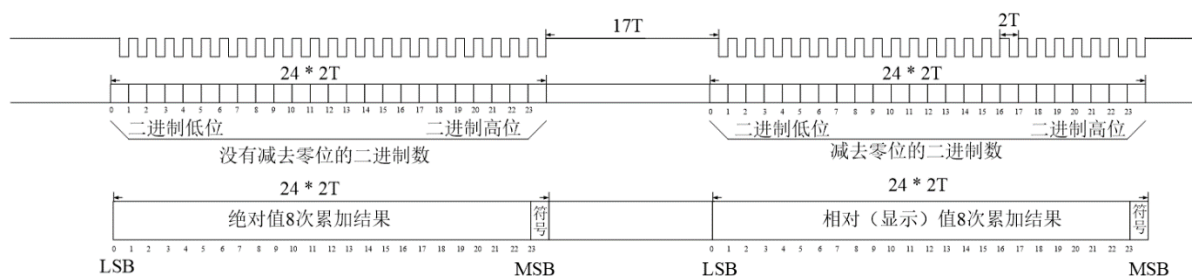


图 8. GC7626C 串口同步时钟和数据信号波形图

说明：

高位 D23 为符号位，“0”表示‘正’，“1”表示‘负’。

发送的起始数据位为绝对值的最低位 LSB。当晶振频率 153.6kHz 时  $T=6.5$  微秒（为  $1/\text{osc}$ （振荡频率））。

数据分为两段，前半段是绝对位移量，后半段是相对位移量。绝对位移量表示从绝对零点到测试位置的绝对距离，相对位移量表示从相对零点到测试位置的距离，绝对零点是固定不变的，是上电后系统认定的点为零点；相对零点是灵活变化的，相对零点是从按键 ZERO 按下时的点为零点。

每段数据都是 24 位二进制码表示的位移量，且低位在前高位在后，MCU 要把相对值读出来后，根据不同的情况按下列公式可以计算得 LCD 要显示的数据，其中不同的使用情况下对应的公式分别如下：

$$\text{mm 显示值} = (\text{相对值} * 508 / 512) / 8$$

$$\text{inch 显示值} = (\text{相对值} * 400 / 512) / 16$$

$$\text{角度显示值} = (\text{相对值} * 40 / 512) / 8$$

如果相对值符号位为 1 的情况下，首先要对读取到的相对值进行翻转处理，然后再使用上述公式来计算

## 6) GC7626C 用于长度测量的容栅结构示意图

### (1) 卡尺的容栅传感器结构图

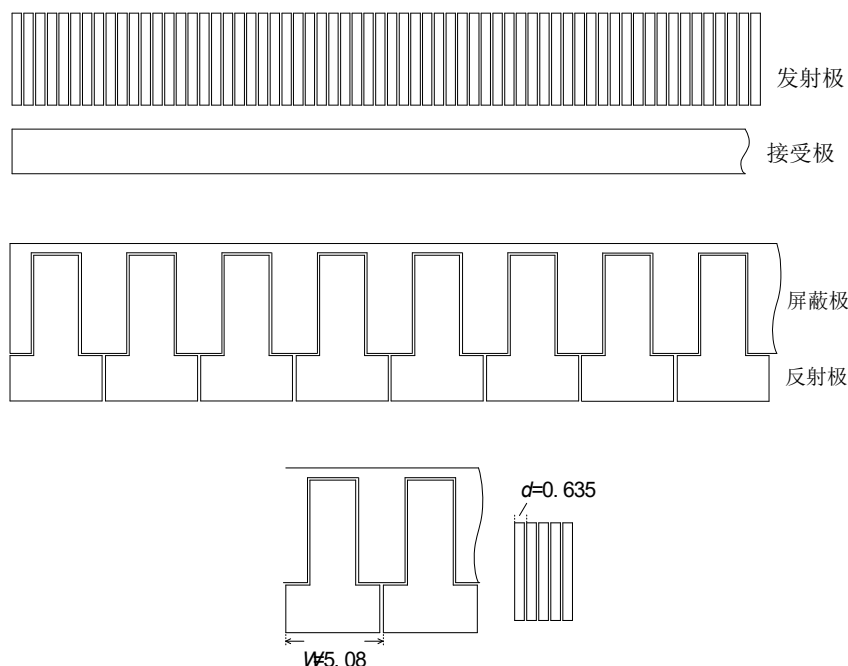


图 9 直线式容栅传感器结构图(单位 mm)

**注意：** 芯片的管脚 OUT1~OUT8 与容栅发射极部分的连接顺序是：OUT1, OUT3, OUT5, OUT7, OUT2, OUT4, OUT6, OUT8.



(2) 用于千分尺的圆形传感器结构图（需要将显示比例设定为 1/4）

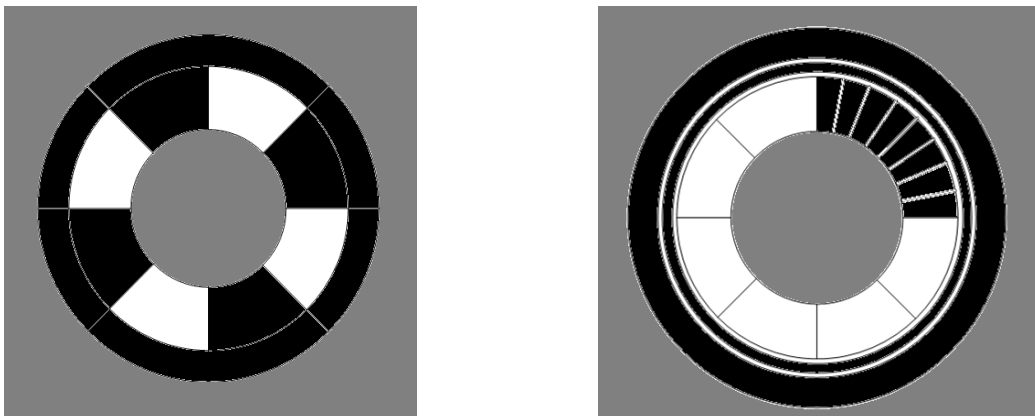


图 10. 千分尺圆形长度测量传感器结构图

(3) GC7626C 角度尺应用

GC7626C 在用于容栅角度尺应用时，首先应将 ANG 脚固定连接到 VDD 电平或者悬空。

在这种方式下，我们将原来卡尺应用时的显示数和角度尺对应起来。

举例来说：以图 11A 为例，我们把每旋转一片电极片的步距核算为 0.2 英寸时，图 11A 动栅中含有 18 个等角距电极片（反射极）。当定栅有 18 X 8 个电极片（发射极）时，二者相对旋转一圈就可得到 0.36 英寸的读数，等效 360 度的旋转角度。此时显示最小角度分辨力是 0.05 度。

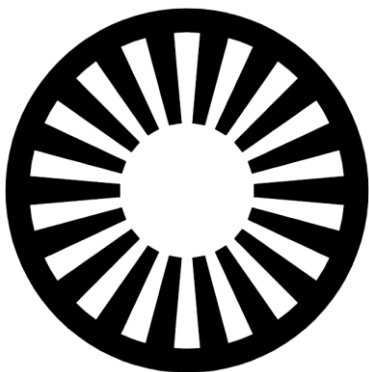


图 11A. 电极数 18 的动栅

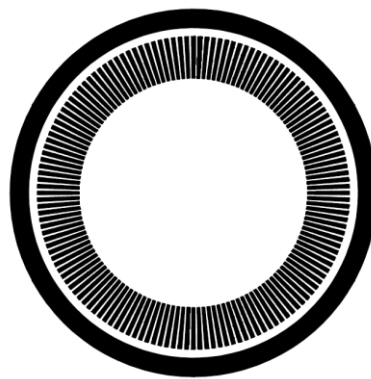


图 11B. 电极数 144 的定栅

GC7626C 角度尺圆形传感器只需 9 个组固定的动栅和  $9 * 8=72$  个发射极。此时一个组占  $360/9=40^\circ$ ，并分辨率如下。

$$40^\circ / 512 \approx 0.078^\circ \approx 0.1^\circ$$

因此 9 个组构成的发射极时能得到  $0.1^\circ$  分辨率。

液晶从按键 ZERO 时显示 0.0° 并开始累积数字。 角度尺时没有正负号的指示。

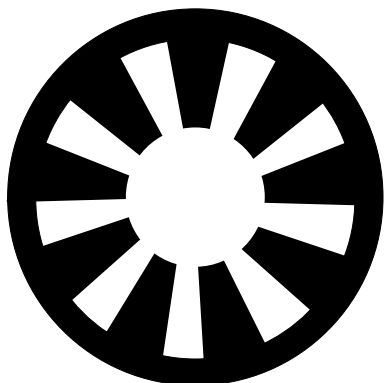


图 12A. 电极数 9 的动栅

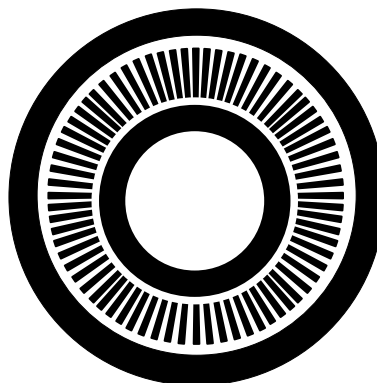
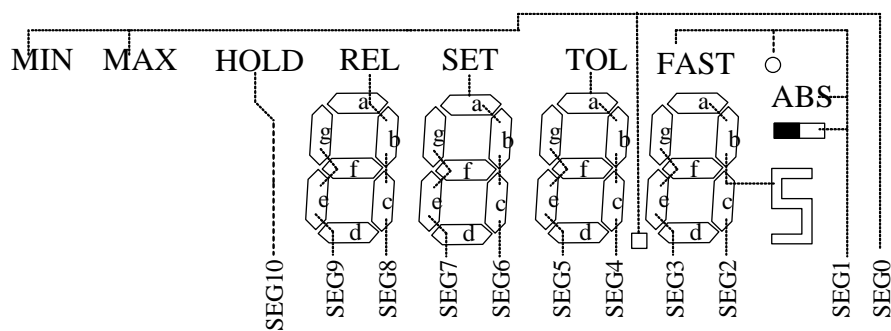


图 12B. 电极数 72 的定栅

- Segment



- Common

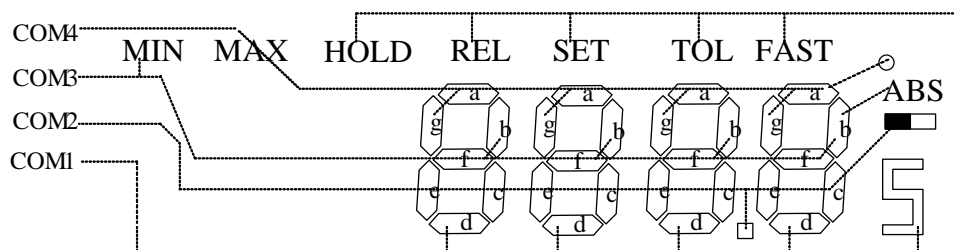


图 13. 角度尺 LCD 显示图样

10. GC7626C 应用电路图

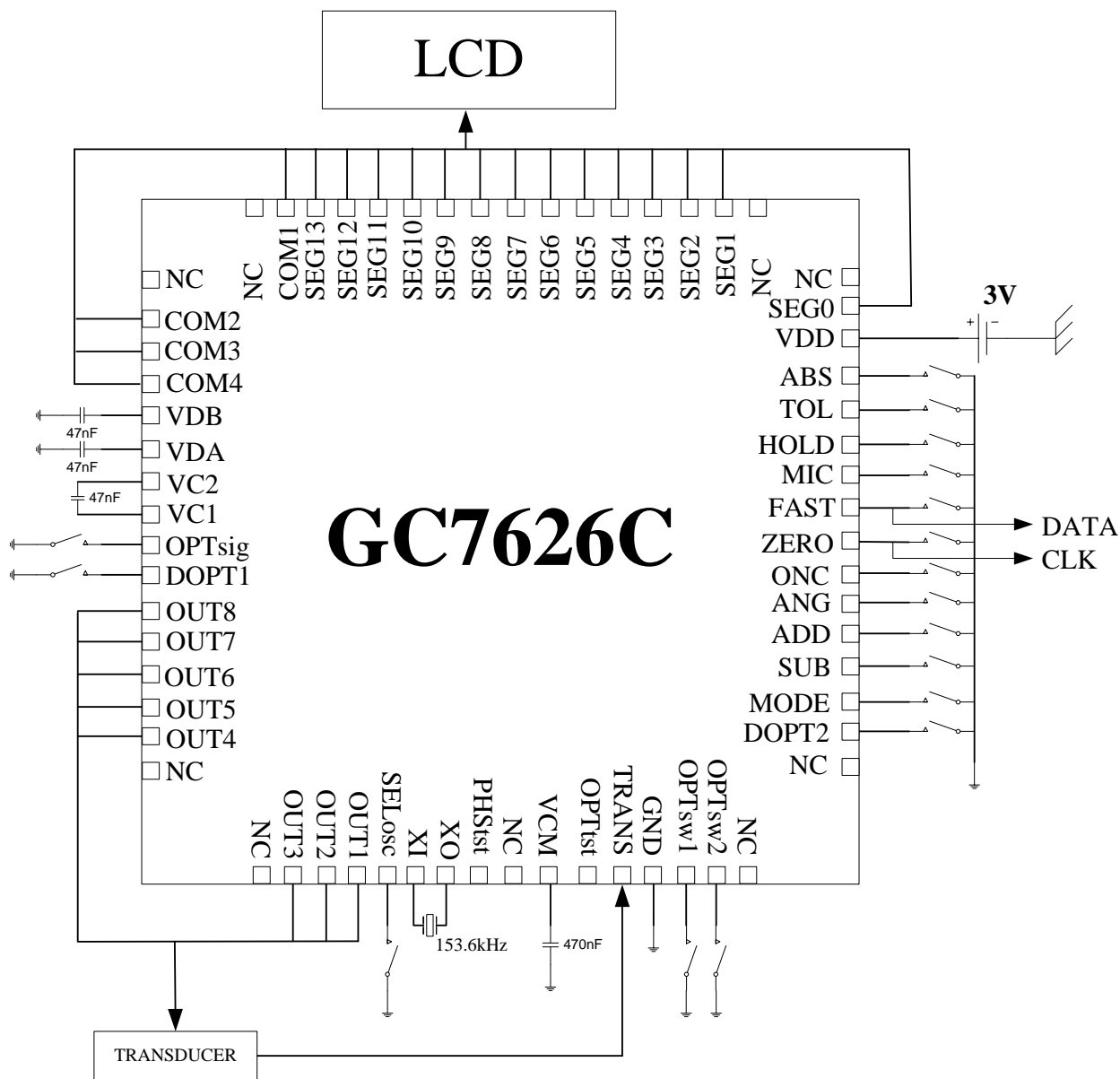
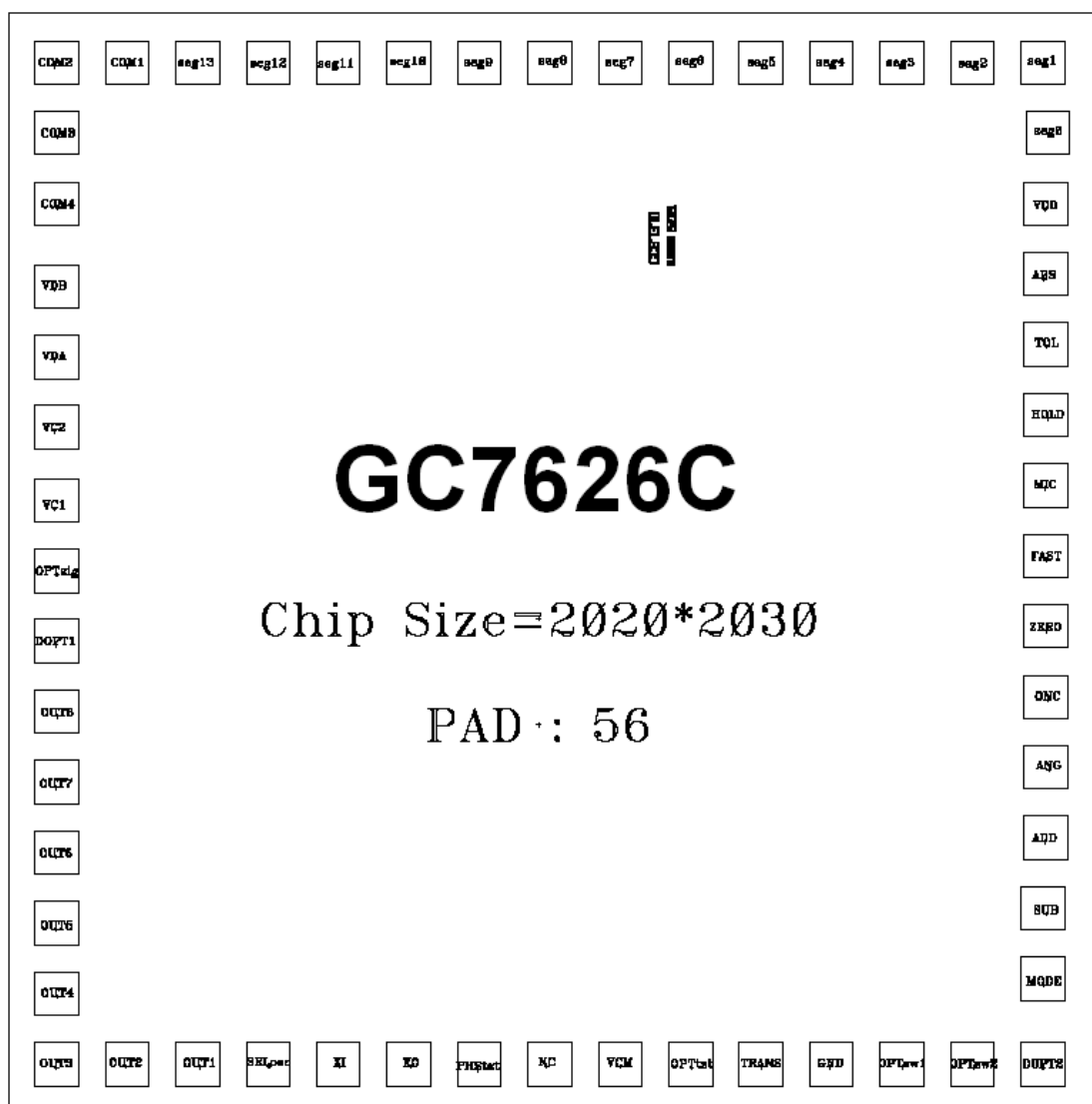


图 14. GC7626C 应用电路

注意：FAST 和 ZERO 作为通信端口时，需要外接 100K 上拉电阻，作为控制端口则不需要。

11. GC7626C 压点图



注：衬底须接 GND

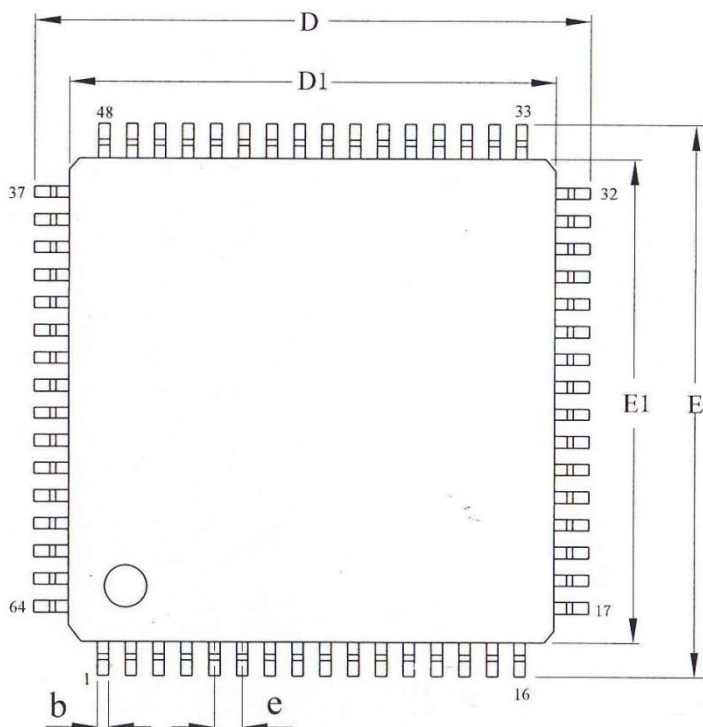
图 15. GC7626C 压点图

**12. GC7626C 压点坐标**

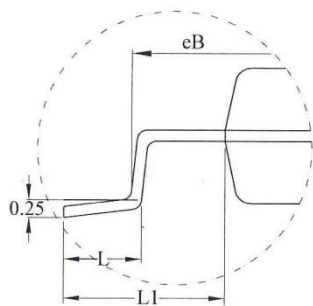
序号	名称	座标 (X, Y)	序号	名称	座标 (X, Y)
1	OUT3	0, 0	29	SEG1	1820, 1848
2	OUT2	130, 0	30	SEG2	1690, 1848
3	OUT1	260, 0	31	SEG3	1560, 1848
4	SELOsc	390, 0	32	SEG4	1430, 1848
4	XI	520, 0	33	SEG5	1300, 1848
6	X0	650, 0	34	SEG6	1170, 1848
7	PHStst	780, 0	35	SEG7	1040, 1848
8	NC	910, 0	36	SEG8	910, 1848
9	VCM	1040, 0	37	SEG9	780, 1848
10	OPTTST	1170, 0	38	SEG10	650, 1848
11	TRANS	1300, 0	39	SEG11	520, 1848
12	GND	1430, 0	40	SEG12	390, 1848
13	OPTSW1	1560, 0	41	SEG13	260, 1848
14	OPTSW2	1690, 0	42	COM1	130, 1848
15	DOPT2	1820, 0	43	COM2	0, 1848
16	MODE	1820, 158	44	COM3	0, 1718
17	SUB	1820, 288	45	COM4	0, 1588
18	ADD	1825, 418	46	VDB	0, 1435
19	ANG	1825, 548	47	VDA	0, 1305
20	ONC	1825, 678	48	VC2	0, 1175
21	ZERO	1825, 808	49	VC1	0, 1040
22	FAST	1825, 939	50	OPTsig	0, 910
23	MIC	1825, 1068	51	DOPT1	0, 780
24	HOLD	1825, 1198	52	OUT8	0, 650
25	TOL	1825, 1328	53	OUT7	0, 520
26	ABS	1825, 1458	54	OUT6	0, 390
27	VDD	1825, 1588	55	OUT5	0, 260
28	SEGO	1830, 1718	56	OUT4	0, 130

13. 封装尺寸图

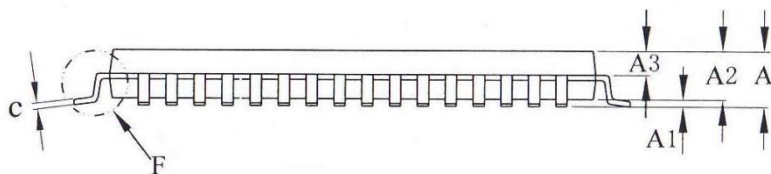
LQFP64 封装形式, 单位 mm



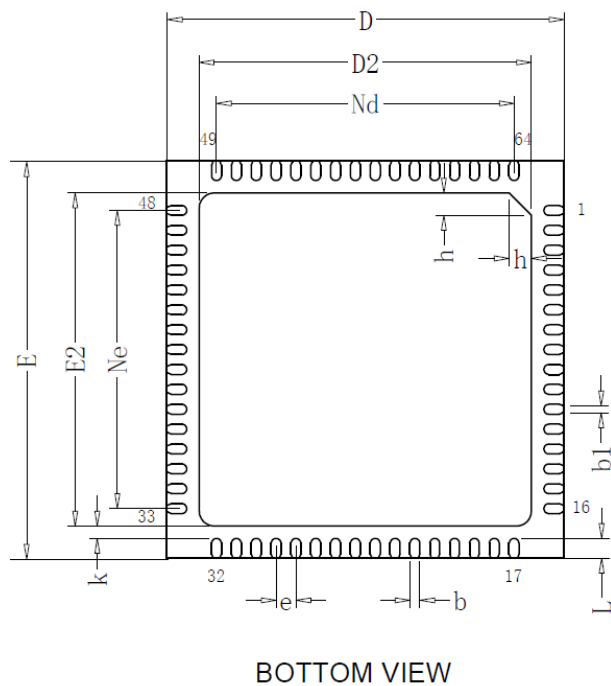
SYMBOL	MILLIMETER		
	MIN	NOM	MAX
A	—	—	1.60
A1	0.05	—	0.15
A2	1.35	1.40	1.45
A3	0.59	0.64	0.69
b	0.18	—	0.26
c	0.13	—	0.17
D	11.80	12.00	12.20
D1	9.90	10.00	10.10
E	11.80	12.00	12.20
eB	11.25	—	11.45
E1	9.90	10.00	10.10
e	0.50BSC		
L	0.45	—	0.75
L1	1.00REF		



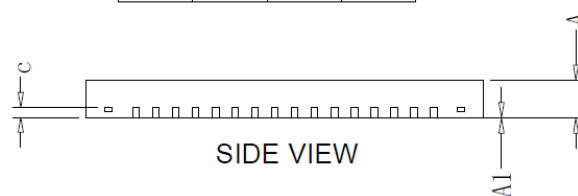
DETAIL: F



QFN64 封装形式, 单位 mm



SYMBOL	MILLIMETER		
	MIN	NOM	MAX
A	0.70	0.75	0.80
A1	--	0.02	0.05
b	0.15	0.20	0.25
b1	0.09	0.14	0.19
c	0.203 REF		
D	7.90	8.00	8.10
D2	6.60	6.70	6.80
Nd	6.00 BSC		
e	0.40 BSC		
E	7.90	8.00	8.10
E2	6.60	6.70	6.80
Ne	6.00 BSC		
h	0.40	0.45	0.50
k	0.20	0.25	0.30
L	0.35	0.40	0.45



#### 14. 订货信息

产品型号	供货方式
GC7626C	GC7626C 裸片, 每盒 250
	GC7626DF LQFP64 封装, 盘装, 每盘 160
	GC7626DN QFN64 封装, 盘装, 每盘 260